

УТЮГ ГРАВИТАЦИОННЫЙ С БАЧКОМ DISON DS-520

*Руководство по эксплуатации
(Инструкция и детализировка)*

Необходимо ознакомиться с инструкцией до начала эксплуатации

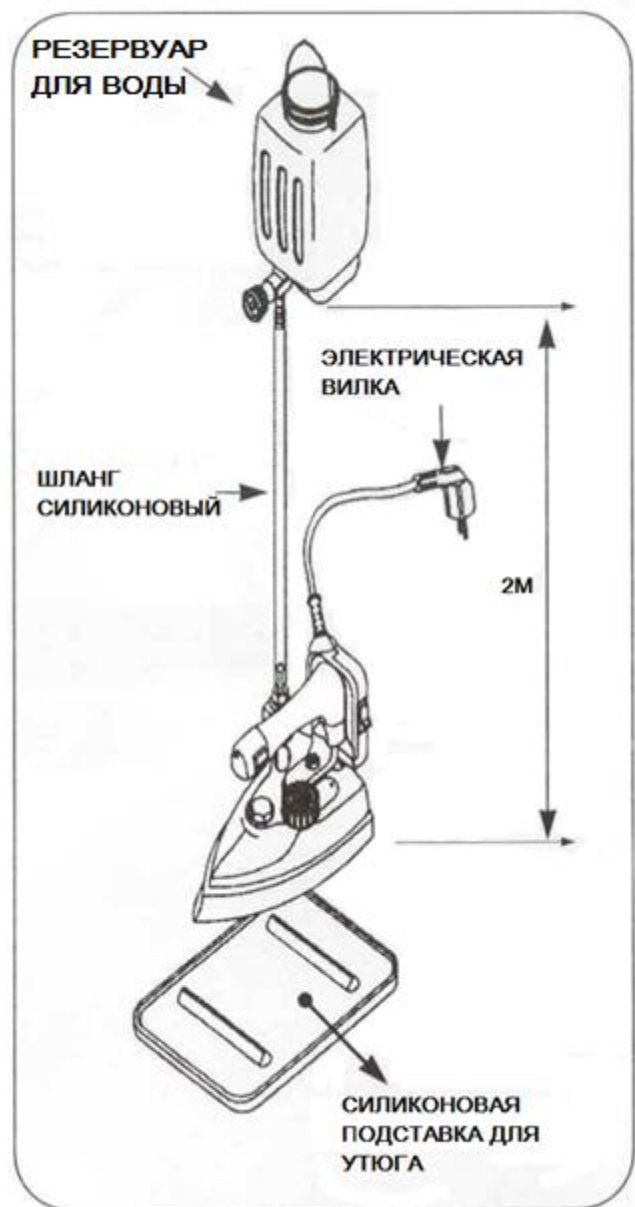
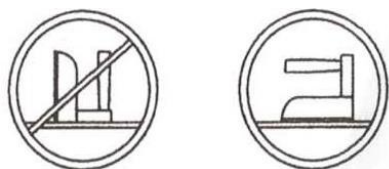
300/300L/94A/94AL/97A/90A/85AF

НАЧАЛО РАБОТЫ

1. Подвесьте резервуар для воды на высоту 2 метра над разглаживаемой поверхностью (см. рисунок).
2. Присоедините один конец силиконового шланга к электромагнитному клапану утюга, а другой – к клапану резервуара.
3. Скрепите силиконовый шланг и электрический шнур вместе с помощью 5-ти пластиковых зажимов.
4. Подключите шнур утюга в электрическую розетку и включите утюг.
5. Установите регулятор температуры на делении 4 и дайте возможность утюгу разогреться в течение десяти минут.
6. Откройте вентиль клапана резервуара, чтобы вода, свободно стекала по шлангу. В утюг вода попадает при нажатии микровыключателя. Теперь утюг готов к использованию.
7. Поставьте утюг на силиконовую подставку, если вы его не используете.
8. Если утюг остается без присмотра или не используется, всегда отключайте его от электросети.

ВАЖНАЯ ИНФОРМАЦИЯ

Не ставьте утюг на его заднюю крышку



ИСПОЛЬЗОВАНИЕ ДЕМИНЕРАЛИЗАТОРА

Использование деминерализатора продлевает срок службы утюга, а также предохраняет от образования накипи. Когда деминерализатор изменит свой цвет с голубого на коричневый, замените его новой упаковкой, которую можно приобрести у вашего продавца.

Для использования деминерализатора, положите его в емкость для воды (бачок), после чего утюг готов к работе.

ИНСТРУКЦИЯ

Сейчас, когда утюг правильно установлен, внимательно изучите следующие советы для достижения профессионального качества глажки.

- Сначала наполните утюг водой, нажимая паровой выключатель. Подождите несколько минут, пока не пойдет пар.
- Начните процесс глажки.

- Для достижения наилучшего результата держите паровую кнопку утюга нажатой несколько секунд за один раз. Нет необходимости нажимать на нее непрерывно.
- Существует несколько температурных режимов, устанавливаемых с помощью регулятора температуры. Рекомендованные регулировки температуры:
 - №1,2 - Предварительный нагрев
 - №3 - Шелк и деликатные ткани (низкая температура)
 - №4 - Хлопок и шерсть (средняя температура)
 - №5 - Лен, пряжа и плотные ткани (высокая температура)
- Для предотвращения лассов и сморщивания ткани при глажке рекомендуется использовать тефлоновую насадку, которую можно приобрести у продавца.
- Утюг во время работы сильно нагревается. Поэтому после окончания использования его необходимо ставить на силиконовую подставку. Старайтесь ничего не задеть горячим утюгом во избежание возгорания.
- Если утюг остается без присмотра или не используется, всегда отключайте его от электросети.

ИНСТРУКЦИЯ ПО ТЕХНИКЕ БЕЗОПАСНОСТИ

1. Перед началом эксплуатации утюга необходимо убедиться, что напряжение утюга соответствует внешнему напряжению, а вилка утюга подходит электрической розетке.
2. Наполняйте резервуар для воды только чистой водой.
3. Не нажимайте на микровыключатель клапана продолжительное время. Это может привести к протеканию воды.
4. Если утюг перегревается, необходимо прекратить работу и связаться либо с сервисным центром для ремонта либо с магазином, где вы приобрели оборудование.
5. Если вы обнаружили какие-то неполадки в работе, необходимо прекратить работу и связаться либо с сервисным центром для ремонта либо с магазином, где вы приобрели оборудование.
6. Во время работы избегайте соприкосновения подошвы утюга с частями тела, чтобы избежать ожогов и травм.
7. Во время работы избегайте направлять струю пара на части тела, чтобы избежать ожогов и травм.
8. По вопросу ремонта и проверки оборудования обращайтесь только в специализированные сервисные центры.
9. Поломка оборудования, связанная с неправильной эксплуатацией, использованием не по назначению, а также небрежностью, не является гарантийным случаем и не подлежит замене или ремонту по гарантии. В случае, если ремонт осуществляется неавторизованным сервисным центром, оборудование снимается с гарантии.
10. В случае поломки оборудования, его некорректной работы, а также при необходимости получения любой информации о продукте, необходимо связаться с магазином, где была совершена покупка, или отделом продаж.
11. Нельзя оставлять включенное оборудование без присмотра.
12. Перед наполнением резервуара водой, необходимо отключить прибор от электросети.
13. Необходимо использовать оборудование на устойчивой поверхности.
14. При размещении утюга на силиконовой подставке необходимо прежде убедиться, что подставка расположена на устойчивой поверхности.
15. Нельзя использовать оборудование, если его уронили, если есть видимые повреждения или если он протекает.
16. Держите оборудование вдали от детей.
17. Не пытайтесь реконструировать или отремонтировать оборудование самостоятельно. Во избежание поломок и некорректной работы всегда обращайтесь за помощью к квалифицированному персоналу.

МЕРЫ ПРЕДОСТОРОЖНОСТИ

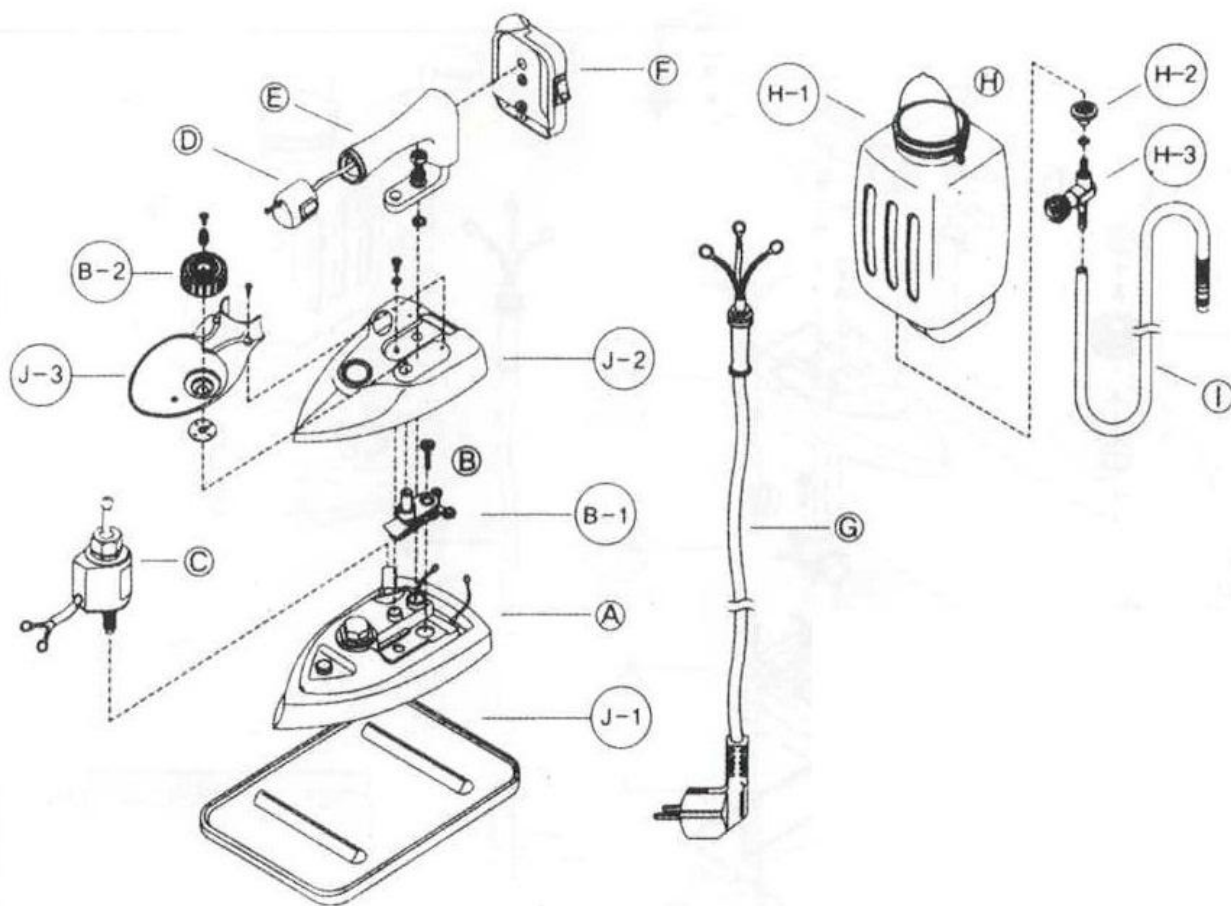
Необходимо соблюдать следующие меры предосторожности во избежание риска неправильной эксплуатации, небрежности, использования оборудования не по назначению.

1. Не тяните за шнур питания, когда отключаете прибор от электросети или переносите его.
 - Поврежденный шнура питания может вызвать короткое замыкание или явиться причиной пожара.
2. Если прибор пропускает воду, отключите его от электрической сети и обратитесь в сервисный центр.
 - Влага может вызвать короткое замыкание или явиться причиной пожара.
3. Не подключайте одновременно несколько электрических приборов к одной розетке.
 - Перегруженность сети может быть причиной пожара.
4. При очистке утюга всегда отключайте его от электрической сети.
 - Во избежание электрического шока не отключайте утюг от электрической сети влажными руками.
5. Не нажимайте на выключатель слишком жестко.
 - Это может быть причиной поломки утюга.
6. Отключайте прибор от электрической сети, если вы не используете его продолжительное время.
7. Отключайте прибор от электрической сети в случае грома и молнии.
8. Если провод поврежден, он должен быть заменен производителем, сервисным агентом или другим квалифицированным персоналом во избежание поломок и повреждений.

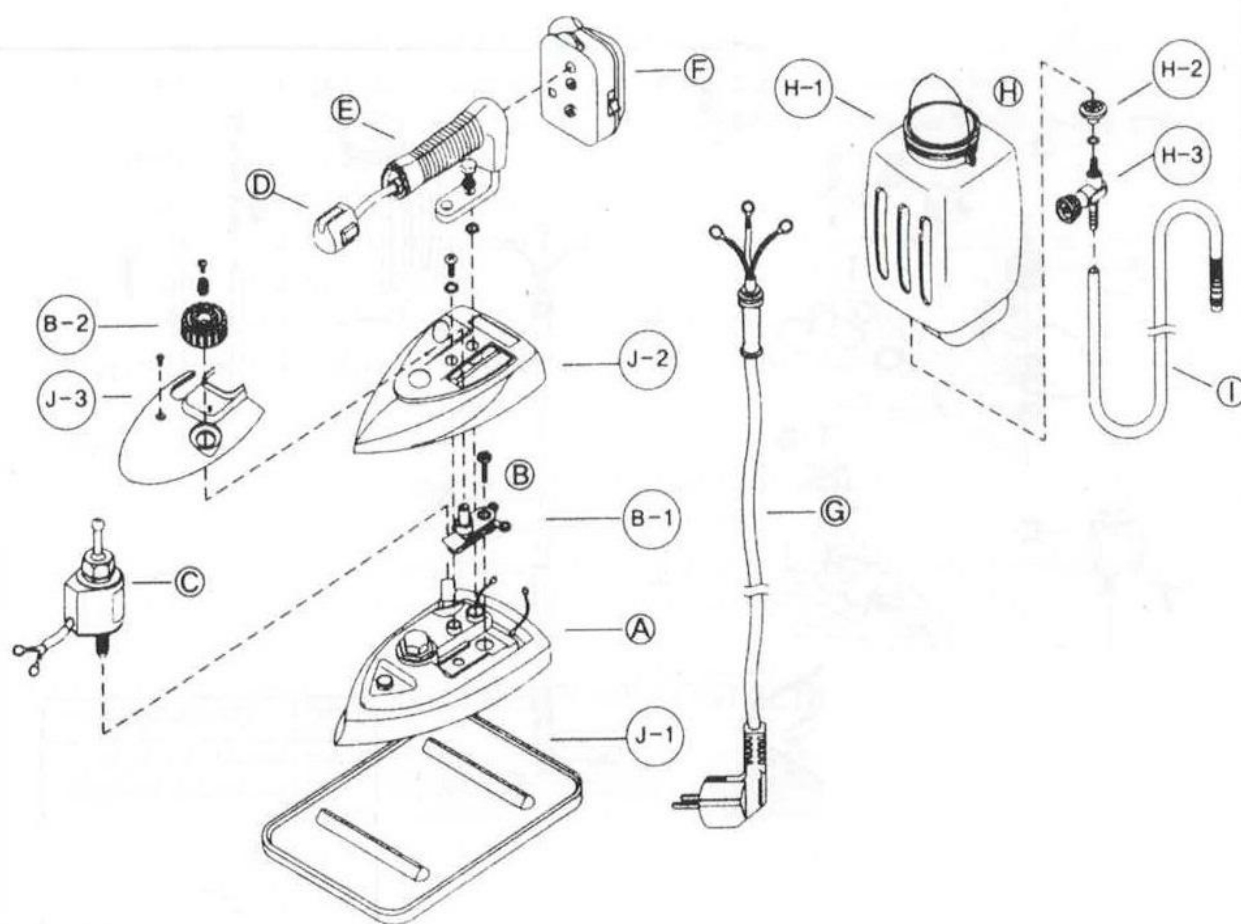
В СЛУЧАЕ ПРОБЛЕМЫ В РАБОТЕ ОБОРУДОВАНИЯ, ПЕРЕД ОБРАЩЕНИЕМ В СЕРВИСНЫЙ ЦЕНТР НЕОБХОДИМО ПРОВЕРИТЬ СЛЕДУЮЩИЕ МОМЕНТЫ:

ПРОБЛЕМА	ЧТО ПРОВЕРИТЬ	ПУТИ РЕШЕНИЯ
Утюг не работает	<ul style="list-style-type: none">❖ Утюг включен в электрическую сеть?❖ Питание отключено?	<ul style="list-style-type: none">❖ Включите вилку в розетку
Нет пара	<ul style="list-style-type: none">❖ В резервуаре (бачке) закончилась вода?❖ Регулятор подачи пара закрыт?❖ Шланг засорился?	<ul style="list-style-type: none">❖ Наполните резервуар водой❖ Откройте регулятор подачи пара❖ Удалите видимый мусор
Недостаточно пара	<ul style="list-style-type: none">❖ Вентиль клапана резервуара открыт полностью?❖ Отверстие для пара засорено?	<ul style="list-style-type: none">❖ Полностью откройте регулятор подачи пара❖ Очистите отверстие для пара
Просачивается вода	<ul style="list-style-type: none">❖ Регулятор температуры настроен на низкую температуру?❖ Паровой выключатель нажат уже продолжительное время?	<ul style="list-style-type: none">❖ Отрегулируйте температуру утюга❖ Не нажимайте на паровой выключатель продолжительное время
Утюг не нагревается	<ul style="list-style-type: none">❖ Утюг включен в электрическую сеть?❖ Питание отключено?	<ul style="list-style-type: none">❖ Включите вилку в розетку❖ Включите питание
Вода просачивается даже если утюг не работает	<ul style="list-style-type: none">❖ Паровой выключатель нажат?❖ Резиновая прокладка не закрывает стержень клапана?	<ul style="list-style-type: none">❖ Проверьте выключатель❖ Поправьте резиновую прокладку клапана

520 / 300L

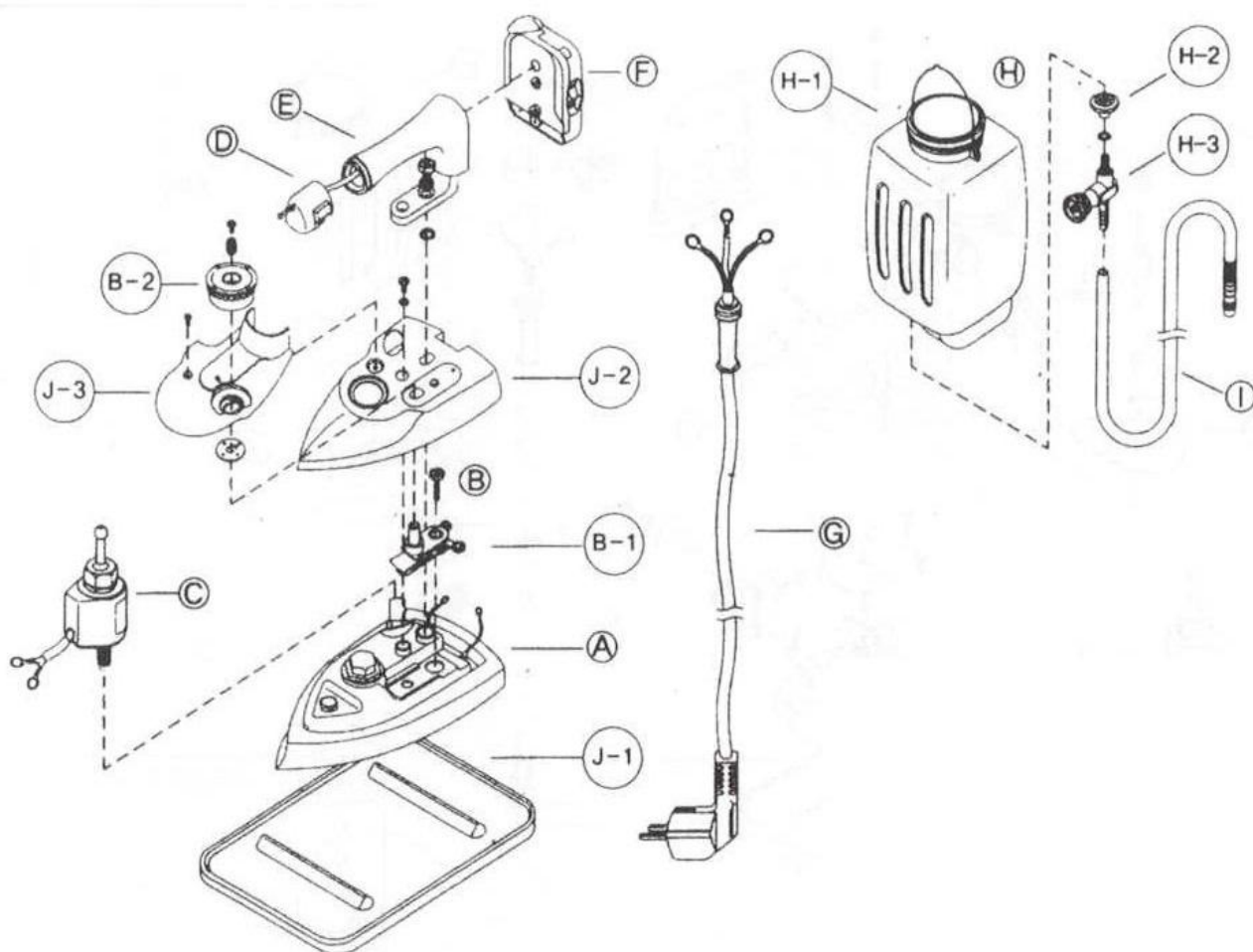


№	Наименование
A	Подшва утюга в сборе 520 (120V/220V) Подшва утюга в сборе 300L (120V/220V)
B	Термостат в сборе
B-1	Термостат
B-2	Колесико терморегулятора
C	Электромагнитный клапан в сборе 520 (120V/220V) Электромагнитный клапан в сборе 300L (120V/220V)
D	Кнопка ручки утюга
E	Ручка утюга в сборе
F	Основной выключатель в сборе 520 (120V/220V) Основной выключатель в сборе 300L (120V/220V)
G	Шнур питания 520 (120V/220V) Шнур питания 300L (120V/220V)
H	Резервуар для воды в сборе
H-1	Резервуар для воды
H-2	Фильтр резервуара для воды
H-3	Клапан резервуара для воды
I	Силиконовый шланг в сборе
J-1	Силиконовая подставка для утюга 520/300L
J-2	Крышка утюга 300/300L
J-3	Отражатель пара

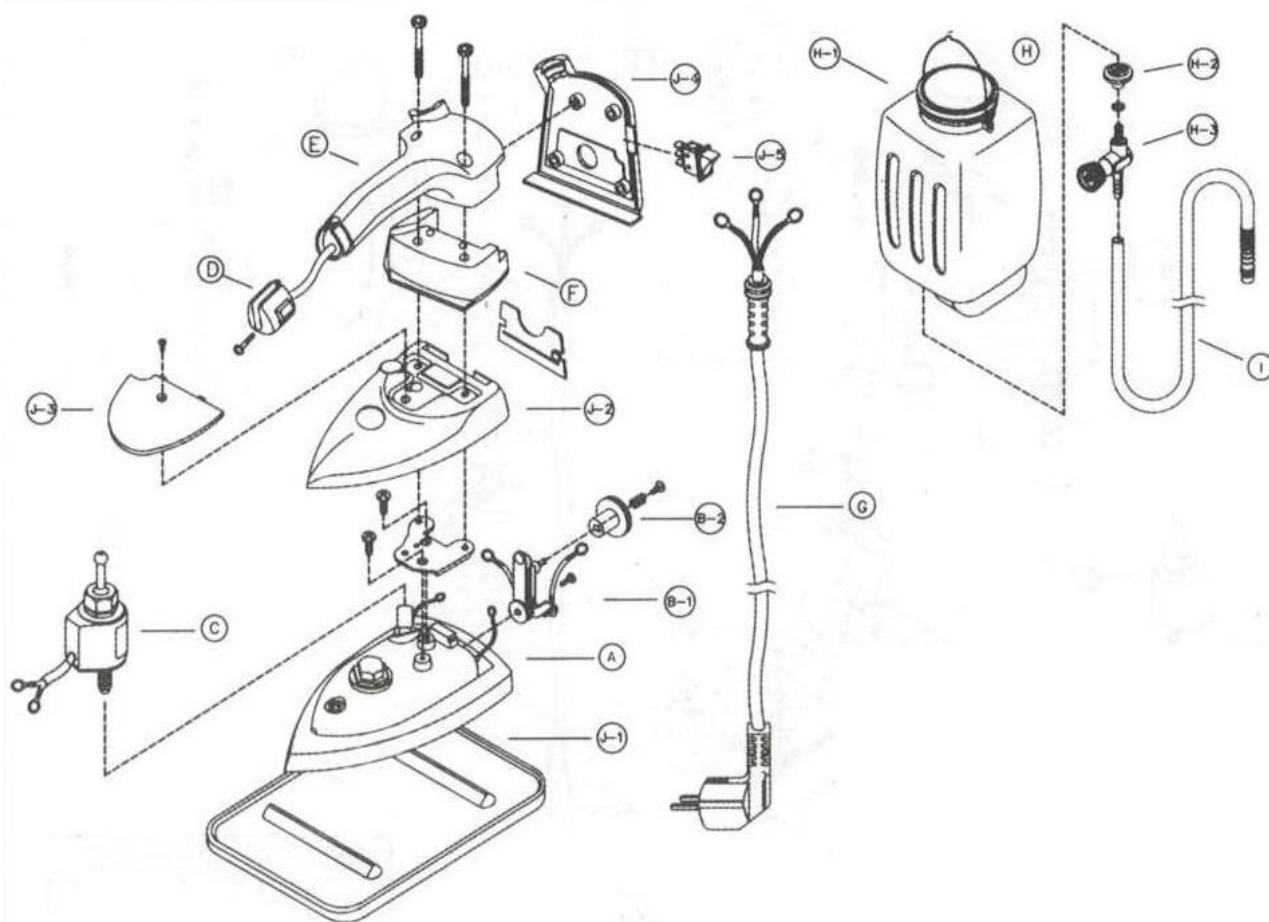


№	Наименование
A	Подошва утюга в сборе 94А (120V/220V) Подошва утюга в сборе 94AL (120V/220V)
B	Термостат в сборе
B-1	Термостат
B-2	Колесико терморегулятора
C	Электромагнитный клапан в сборе 94А (120V/220V) Электромагнитный клапан в сборе 94AL (120V/220V)
D	Кнопка ручки утюга
E	Ручка утюга в сборе
F	Основной выключатель в сборе 94А/94AL (120V/220V)
G	Шнур питания 94А (120V/220V) Шнур питания 94AL (120V/220V)
H	Резервуар для воды в сборе
H-1	Резервуар для воды
H-2	Фильтр резервуара для воды
H-3	Клапан резервуара для воды
I	Силиконовый шланг в сборе
J-1	Силиконовая подставка для утюга
J-2	Крышка утюга 94А/94AL
J-3	Отражатель пара

97A

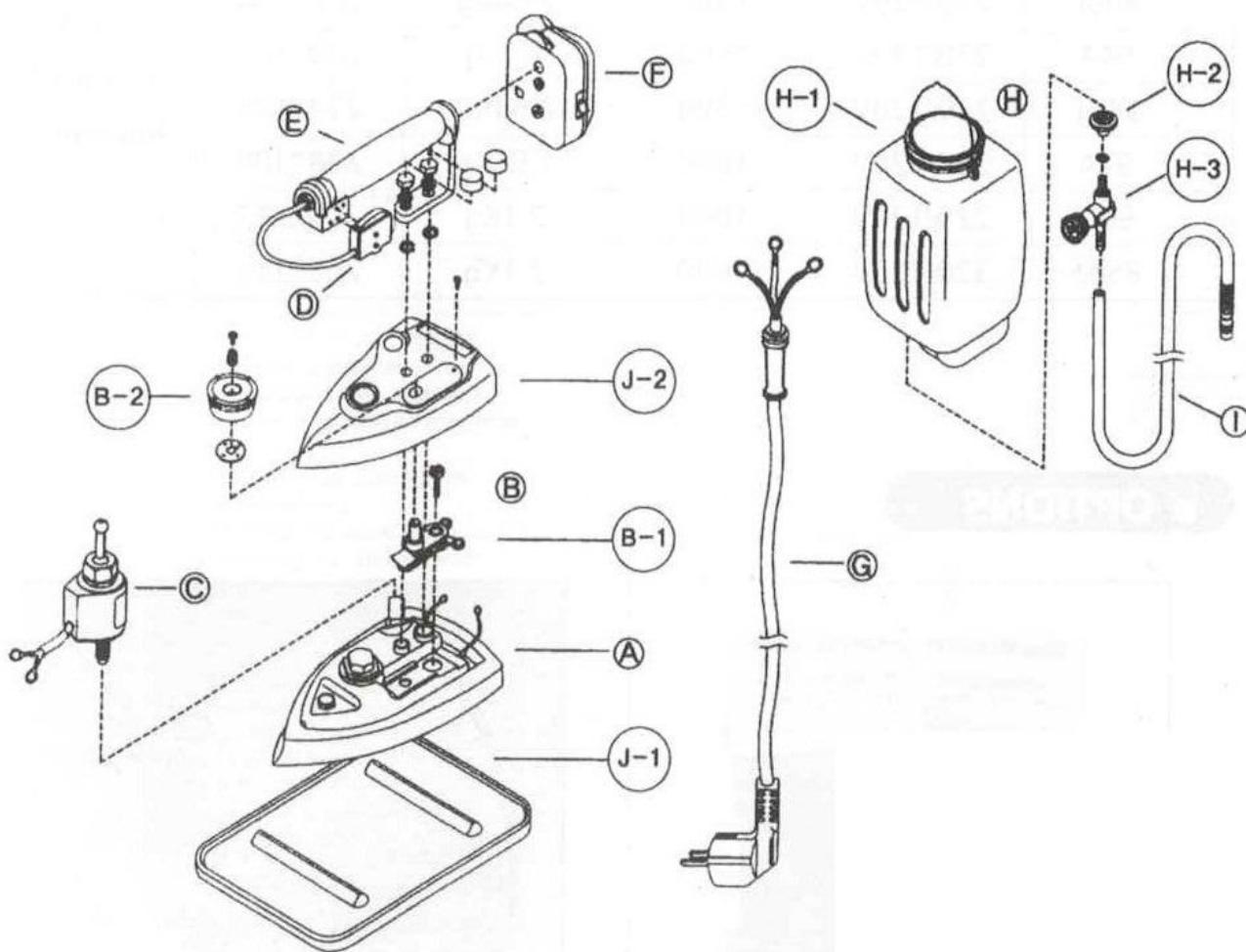


№	Наименование
A	Подошва утюга в сборе 97A (120V/220V)
B	Термостат в сборе
B-1	Термостат
B-2	Колесико терморегулятора
C	Электромагнитный клапан в сборе 97A (120V/220V)
D	Кнопка ручки утюга
E	Ручка утюга в сборе
F	Основной выключатель в сборе 97A (120V/220V)
G	Шнур питания 97A (120V/220V)
H	Резервуар для воды в сборе
H-1	Резервуар для воды
H-2	Фильтр резервуара для воды
H-3	Клапан резервуара для воды
I	Силиконовый шланг в сборе
J-1	Силиконовая подставка для утюга
J-2	Крышка утюга 97A
J-3	Отражатель пара



№	Наименование
A	Подошва утюга в сборе 90A (120V/220V)
B	Термостат в сборе
B-1	Термостат
B-2	Колесико терморегулятора
C	Электромагнитный клапан в сборе 90A (120V/220V)
D	Кнопка ручки утюга
E	Ручка утюга в сборе
F	Корпус ручки в сборе
G	Шнур питания (120V/220V)
H	Резервуар для воды в сборе
H-1	Резервуар для воды
H-2	Фильтр резервуара для воды
H-3	Клапан резервуара для воды
I	Силиконовый шланг в сборе
J-1	Силиконовая подставка для утюга
J-2	Крышка утюга
J-3	Отражатель пара
J-4	Задняя крышка
J-5	Выключатель

85AF



№	Наименование
A	Подошва утюга в сборе 85AF (120V/220V)
B	Термостат в сборе
B-1	Термостат
B-2	Колесико терморегулятора
C	Электромагнитный клапан в сборе 85AF (120V/220V)
D	Кнопка ручки утюга
E	Ручка утюга в сборе
F	Основной выключатель в сборе 85AF (120V/220V)
G	Шнур питания 85AF (120V/220V)
H	Резервуар для воды в сборе
H-1	Резервуар для воды
H-2	Фильтр резервуара для воды
H-3	Клапан резервуара для воды
I	Силиконовый шланг в сборе
J-1	Силиконовая подставка для утюга
J-2	Крышка утюга

■ ТЕХНИЧЕСКИЕ ХАРАКТЕРИСТИКИ

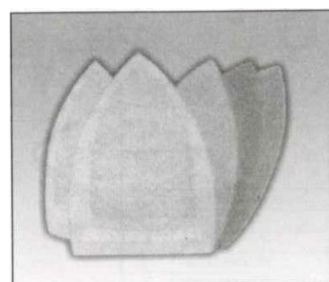
Модель	Напряжение	Мощность нагревательного элемента, Вт	Вес	Размер подошвы утюга, мм	Покрытие подошвы утюга
520	220/120V	1 000	2.1кг	209 x 120	Твердый анодированный алюминий
300	230V	1 100	2.1кг	209 x 120	
300L	220/120V	1 300	2.64кг	227 x 138	
94A	220/120V	1 000	2.1кг	209 x 120	
94AL	220/120V	1 300	2.64кг	227 x 138	
97A	220/120V	1 000	1.96кг	208 x 108	
90A	220/120V	1 000	2.1кг	200 x 112	
85AF	220/120V	1 000	2.1кг	205 x 124	

■ АКСЕССУАРЫ



ДЕМИНЕРАЛИЗАТОР

Данный очиститель воды гарантирует отличное функционирование утюга, предотвращая проблемы с загрязнением пара, ржавчину или блокирование парового отверстия. Данные проблемы могут возникнуть из-за примесей, содержащихся в воде, и, как следствие, накипи.



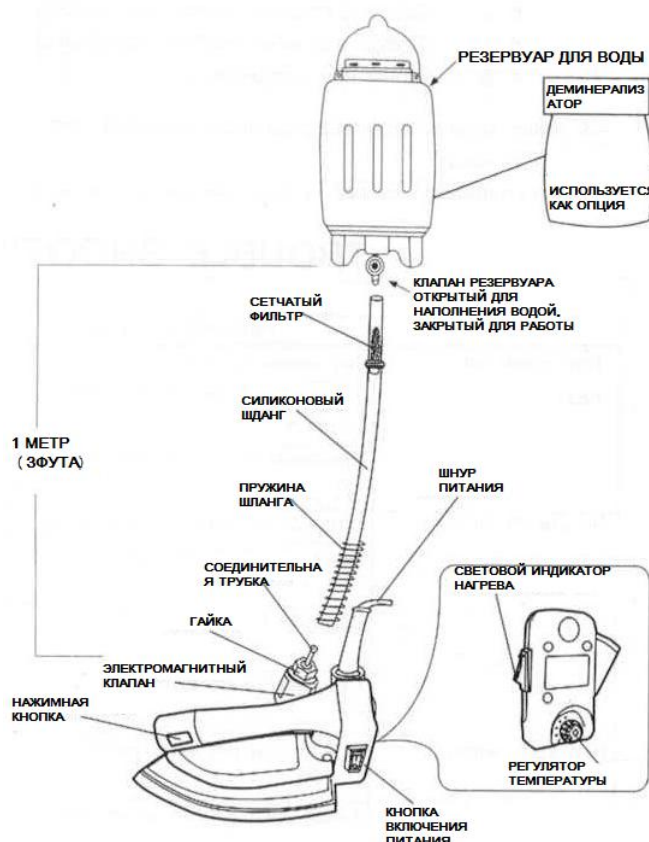
ТЕФЛОНОВЫЕ НАСАДКИ НА УТЮГ

Тefлоновые насадки используются для предотвращения ласс. Кроме того, насадки делают процесс глажения более гладким.

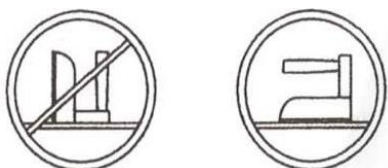
МОДЕЛЬ 520

НАЧАЛО РАБОТЫ

1. Подвесьте резервуар для воды на высоту 1 метр над разглаживаемой поверхностью (см. рисунок).
2. Присоедините черный конец силиконового шланга к электромагнитному клапану утюга, а прозрачный – к резервуару.
3. Добавьте упаковку деминерализатора в резервуар и наполните емкость водопроводной водой (данное действие применимо в случае, если вы хотите использовать деминерализатор, как опцию).
4. Скрепите вместе силиконовый шланг и электрический шнур с помощью пластиковых зажимов.
5. Включите шнур питания утюга в электрическую розетку.
6. Установите нужную температуру с помощью колесика терморегулятора и дайте возможность утюгу разогреться в течение десяти минут.
7. Откройте вентиль клапана резервуара, чтобы вода, свободно стекала по шлангу. В утюг вода попадает при нажатии микровыключателя. Теперь утюг готов к использованию.
8. По окончании использования утюга поставьте его на силиконовую подставку.
9. Если утюг остается без присмотра или не используется, всегда отключайте его от электросети.



Не ставьте утюг на его заднюю крышку



ИСПОЛЬЗОВАНИЕ ДЕМИНЕРАЛИЗАТОРА

Использование деминерализатора продлевает срок службы утюга и предохраняет от образования накипи. Когда деминерализатор изменит свой цвет с голубого на коричневый, замените его новой упаковкой, которую можно приобрести у вашего продавца.

ПРОЦЕСС ГЛАЖКИ С УТЮГОМ DISON

Когда утюг полностью установлен, необходимо внимательно прочитать следующие советы для получения профессиональных результатов при глажении:

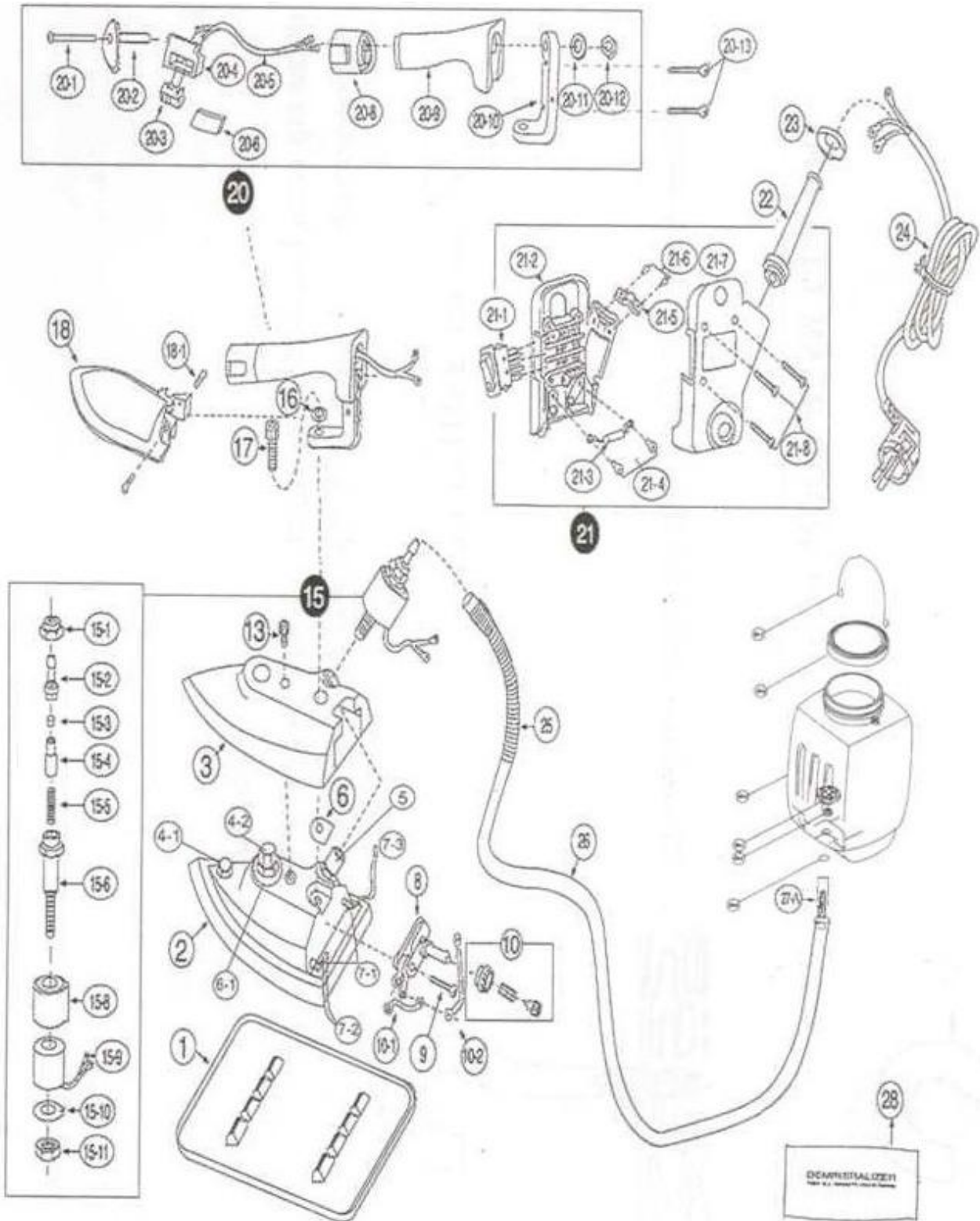
- Сначала наполните утюг водой, нажимая паровой выключатель. Подождите несколько минут, пока не пойдет пар.
- Начните процесс глажки.
- Для достижения наилучшего результата держите паровую кнопку утюга нажатой несколько секунд за один раз. Нет необходимости нажимать на нее непрерывно.
- Существует несколько температурных режимов, устанавливаемых с помощью регулятора температуры. Рекомендованные регулировки температуры:
 - №1,2 - Предварительный нагрев
 - №3 - Шелк и деликатные ткани (низкая температура)
 - №4 - Хлопок и шерсть (средняя температура)
 - №5 - Лен (высокая температура)
- Для предотвращения лассов и сморщивания ткани при глажке рекомендуется использовать тефлоновую насадку, которую можно приобрести у продавца.
- Если утюг остается без присмотра или не используется, всегда отключайте его от электросети.

ВОЗМОЖНЫЕ ПРОБЛЕМЫ И СПОСОБЫ ИХ УСТРАНЕНИЯ

ПРОБЛЕМА	ПРИЧИНА	СПОСОБ УСТРАНЕНИЯ
Утюг не греет	Нет питания	Проверьте электрическую розетку
	Ручка регулировки температуры стоит в позиции OFF (ВЫКЛ)	Установите терморегулятор в положение 3, 4 или 5
	Регулятор температуры установлен в положении 1 или 2	
Нет пара или очень мало пара	В резервуаре закончилась вода или ее очень мало	Наполните резервуар водой
	Резервуар расположен недостаточно высоко	Резервуар должен быть расположен на высоте 36" над разглаживаемой поверхностью
	Фильтр засорился	Снимите фильтр и промойте его водопроводной водой
	Паровое отверстие засорилось	Прочистите паровое отверстие с помощью выпрямленной скрепки для бумаг
Утюг пропускает воду	Утюг недостаточно нагрелся	Поверните ручку терморегулятора по часовой стрелке, увеличивая температуру. Выждите некоторое время, пока утюг не нагреется
	Паровой выключатель нажат продолжительное время	Отпустите паровой выключатель
Утюг перегревается	Регулятор установлен на слишком высокой температуре	Поверните ручку терморегулятора против часовой стрелки, уменьшая температуру
Утюг греется недостаточно	Регулятор установлен на слишком низкой температуре	Поверните ручку терморегулятора по часовой стрелке, увеличивая температуру

В СЛУЧАЕ ЕСЛИ ПОСЛЕ СОВЕРШЕНИЯ ДЕЙСТВИЙ, ОПИСАННЫХ В ТАБЛИЦЕ ВЫШЕ, ПРОБЛЕМА СОХРАНИЛАСЬ, ОБРАТИТЕСЬ К ПРОДАВЦУ ДЛЯ ПОЛУЧЕНИЯ ДАЛЬНЕЙШЕЙ ИНФОРМАЦИИ.

ДЕТАЛИРОВКА



Номер	Наименование
1	Подставка под утюг / Iron rest
2	Паросборник и подошва утюга / Steam chamber & Sole plate
3	Крышка утюга / Chamber cover
4-1	Передний винт крышки утюга / Chamber front bolt
4-2	Средний винт крышки утюга / Chamber mid bolt
5	Электромагнитный штуцер / Solenoid fitting
6	Прокладка ручки / Gasket for handling support
6-1	Винт / Chamber induction bolt
7-1	Набор винтов (2 шт.) / Lead wires bolt (set of 2)
7-2	Винт левый / Left lead wire to chamber
7-3	Винт правый / Right lead wire to chamber
8	Термостат / Thermostat
9	Винт термостата / Screw for thermostat
10	Регулятор температуры / Temperature dial
10-1	Соединительный провод плавкой вставки / Lead wire to thermal fuse
10-2	Соединительный провод выключателя питания / Lead wire to power switch
13	Винт крышки утюга / Screw for chamber cover
15	Электромагнитный клапан в сборе / Solenoid valve assembly
15-1	Гайка / Cover nut
15-2	Штуцер в комплекте с силиконовым кольцом / Fitting & Silicon O-ring set
15-3	Прокладка плунжера / Plunger packing
15-4	Плунжер / Plunger
15-5	Пружина плунжера / Plunger spring
15-6	Трубка клапана / Valve pipe
15-8	Катушка / Coil cover
15-9	Катушка электромагнитного клапана в сборе / Solenoid valve coil set
15-10	Шайба катушки / Washer for coil
15-11	Гайка катушки / Nut for coil

Номер	Наименование
20	Уретановая ручка в сборе / Urethane handle assembly
20-1	Винт крышки ручки / Bolt for handle tip
20-2	Крышка ручки / Tip for handle
20-3	Микровыключатель / Micro switch
20-4	Гнездо микровыключателя / Housing for micro switch
20-5	Набор проводов для микровыключателя / Wire set for micro switch
20-6	Корпус микровыключателя / Knob for micro switch
20-8	Крышка ручки / Handle lid
20-9	Уретановая ручка / Urethane handle
20-10	Опора ручки / Handle support
20-11	Шайба опоры ручки / Washer for handle support
20-12	Шестигранная гайка для опоры ручки / Hex nut for handle
20-13	Винт опоры ручки (2шт.) / Handle support screw (set of 2)
21	Основной выключатель в сборе / Main switch assembly
21-1	Кнопка включения питания / Power switch
21-2	Задняя крышка основного выключателя / Main switch rear cover
21-3	Плавкая вставка / Thermal fuse
21-4	Винт плавкой вставки / Screw for thermal fuse
21-5	Ограничитель / Stopper
21-6	Винт ограничителя / Screw for stopper
21-7	Передняя крышка основного выключателя / Main switch front cover
21-8	Винт передней крышки / Screw for front cover
22	Раструб / Cord bushing
23	Колпачок раструбы / Bushing cap
24	Шнур питания (110V/220V) / Power cord (110V/220V)
25	Пружина силиконового шланга / Spring for silicon hose
26	Силиконовый шланг / Silicon hose
27	Резервуар для воды в сборе / Water container assembly

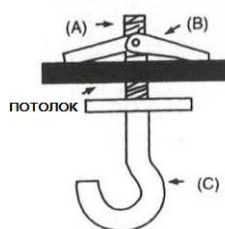
16	Гайка опоры ручки / Washer for handle support
17	Винт опоры ручки / Bolt for handle support
18	Отражатель пара / Thermo-protector
18-1	Винт отражателя пара / Screw for thermo-protector

27-A	Красный сетчатый фильтр / Red mesh filter for resin
27-1	Клапан регулировки воды / Water control valve
27-3	Фильтр резервуара для воды / Water bottle strainer set
28	Деминерализатор Hot-Steam® / Demineralizer Hot-Steam®

ИНСТРУКЦИЯ ПО ЗАКРЕПЛЕНИЮ КРЮКА ДЛЯ ПОДВЕШИВАНИЯ РЕЗЕРВУАРА НА ПОТОЛКЕ

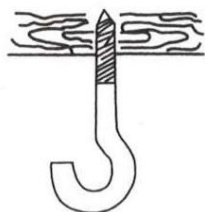
ВАЖНО: НЕЛЬЗЯ ПРОПУСКАТЬ ЧЕРЕЗ КРЮК ШНУР ПИТАНИЯ ИЛИ СИЛИКОНОВЫЙ ШЛАНГ. ДЛЯ ПОДВЕШИВАНИЯ ИСПОЛЬЗУЙТЕ ЦЕПОЧКУ.

ПРЕДУПРЕЖДЕНИЕ: В случае если вы будете тянуть закрепленный резервуар или фурнитуру, это может вызвать повреждение потолка или травмировать персонал. Любые работы, связанные с установкой/снятием резервуара должны осуществляться квалифицированным персоналом.



ДЛЯ ПУСТОТНЫХ ПОТОЛКОВ:

- 1) Просверлите дрелью отверстие в потолке диаметром 5/8" в месте, которое будет использоваться для установки крюка.
- 2) Соберите конструкцию, вкрутив крюк с резьбой (A) в «костыль» (B)
- 3) Вставьте в отверстие в потолке пластиковый дюбель и вкрутите крюк в сборе (AB). Прокручивайте крюк по часовой стрелке, двигая часть C, до момента, пока он не будет прочно закреплен.



ДЛЯ ДЕРЕВЯННЫХ ПОТОЛКОВ:

Вкручивайте крюк в потолок, проворачивая по часовой стрелке, пока он не будет прочно закреплен.

ПРИ ЛЮБОМ МЕТОДЕ:

Подвесьте резервуар за цепочку таким образом, чтобы дно бачка находилось на высоте 1 метр от клапана утюга.

СПИСОК НОМЕРОВ ИДЕНТИЧНЫХ ЗАПАСНЫХ ЧАСТЕЙ			
1) 300-B 300L-B	11) 300-G 300L-G	15) 300-H-3 300L-H-3	
2) 94-A-B 94AL-B	94A-G 94AL-G	94A-H-3 94AL-H-3	
3) 300-B-1 300L-B-1 94A-B-1 94AL-B-1 97A-B-1 85AF-B-1	97A-G 85AF-G	97A-H-3 90A-H-3 85AF-H-3	
4) 300-B-2 300L-B-2	12) 300-H 300L-H 94A-H 94AL-H 97A-H 90A-H 85AF-H	16) 300-I 300L-I 94A-I 94AL-I 97A-I 90A-I 85AF-I	
5) 94A-B-2 94AL-B-2	13) 300-H-1 300L-H-1 94A-H-1 94AL-H-1 97A-H-1 90A-H-1 85AF-H-1	17) 300-J-1 94A-J-1 97A-J-1 90A-J-1 85AF-J-1	
6) 300L-C 94AL-C	14) 300-H-2 300L-H-2 94A-H-2 94AL-H-2 97A-H-2 90A-H-2 85AF-H-2	18) 300L-J-1 94AL-J-1	
7) 300-C 94A-C 97A-C 85AF-C 90A-C		19) 300-J-3 300L-J-3	
8) 300-D 300L-D		20) 520	
9) 300-F 300L-F			
10) 94A-F 94AL-F 85AF-F			

