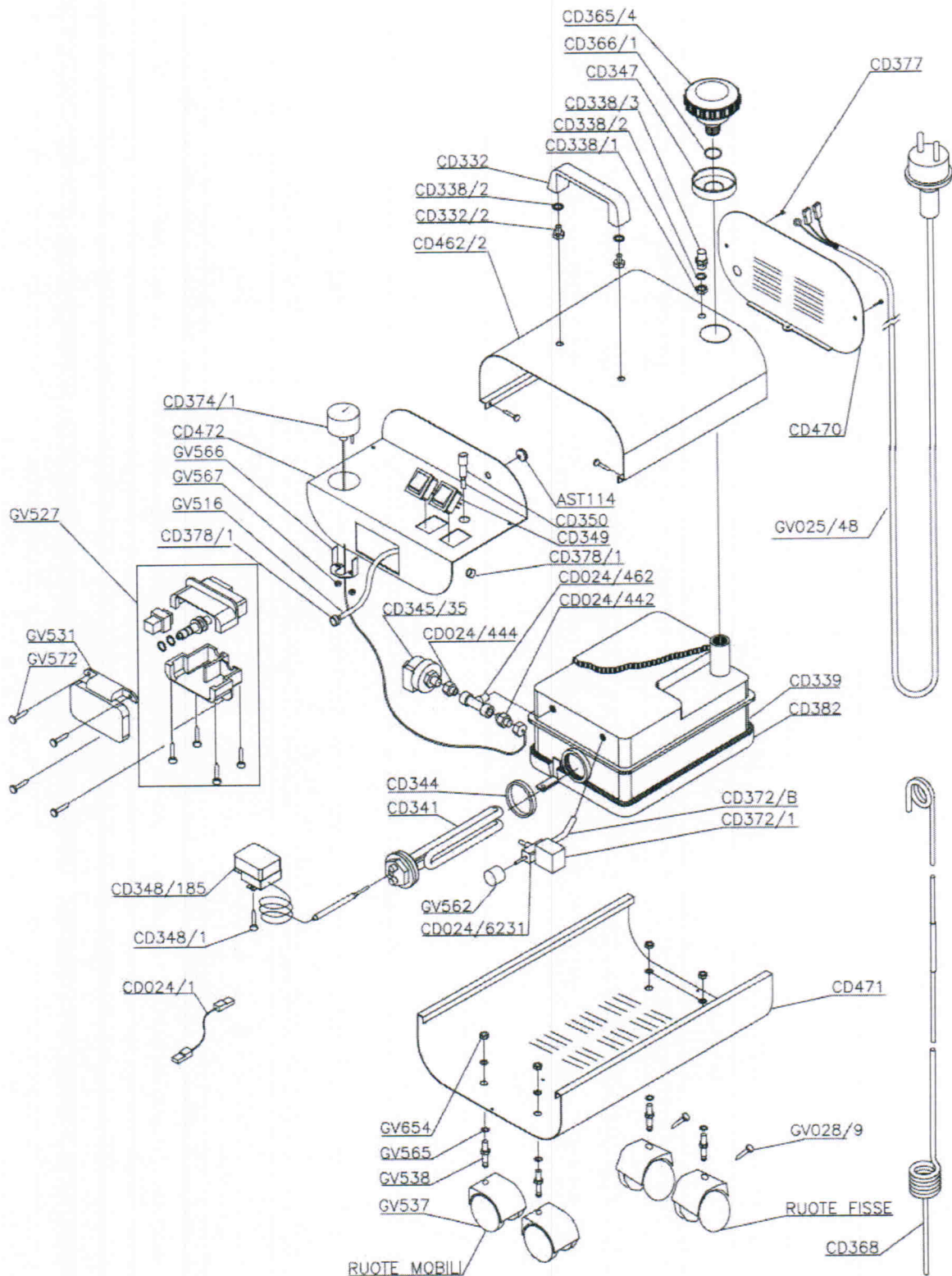


FIG. 1. ESPLOSO - BLOW UP DIAGRAM - VUE ÉCLATÉE - ZEICHNUNG - PROYECTO TÉCNICO - EXPLOZ - ТЕХНИЧЕСКИЙ РИСУНОК



	Mod.	024 N
	Designer: EPIS Data: 14/03/2005	
VIA DEL LAVORO, 45 - 25045 CASTEGNATO - (BS) - ITALY Tel. +39 030 2141199 - Fax. +39 030 2147637 - http://www.leit.com		