

# Инструкция



## JATI JT-C50

Дисковый раскройный нож

## 1. Технические характеристики

Номинальное напряжение зарядного устройства	100-240 В
Напряжение батареи	3.6 В
Номинальная мощность	35 Вт
Емкость аккумулятора	2400 мАч
Номинальная скорость холостого хода	4500 об/мин
Время зарядки	120 минут
Зарядный ток	2 А
Вес	375 гр
Высота настила	до 8 мм

## 2. Шум/вибрация

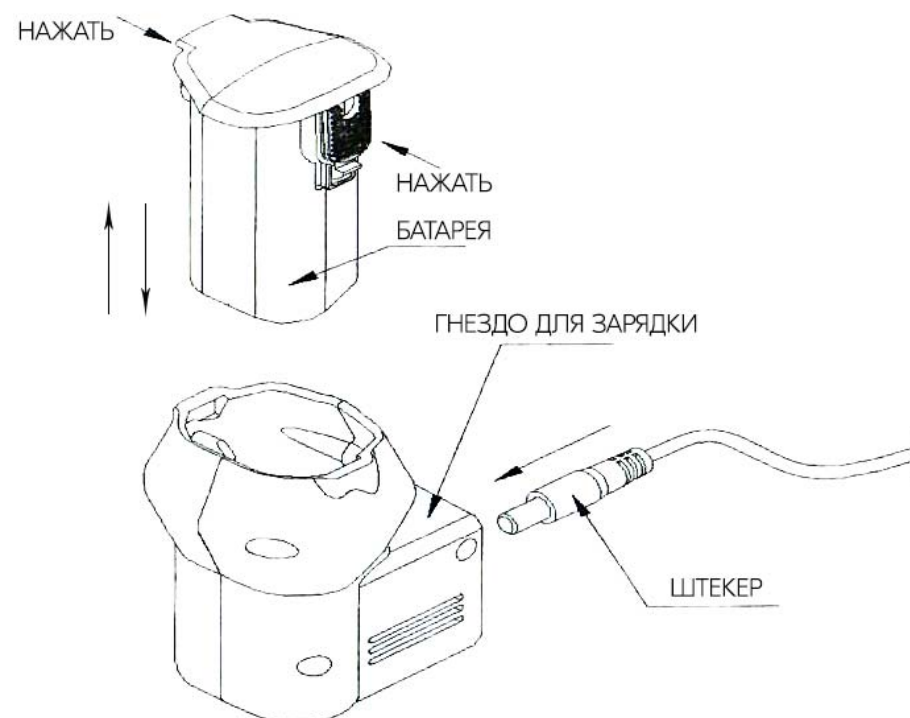
Звуковое давление	70 дБ (А)
Акустическая энергия	80 дБ (А)
Вибрация	0.18 м/с

## 3. Внимание

- Пожалуйста, внимательно прочитайте инструкцию перед использованием.
- Адаптер питания может быть подключен только к соответствующему источнику переменного тока.
- Материалы для резки не должны быть слишком толстыми, в противном случае сократится срок службы ножа, может произойти перегрузка прибора.
- Перед использованием, пожалуйста, проверьте, нет ли какого-либо постороннего звука во время операции.
- Пожалуйста, помните о влагостойкости, работайте в сухой среде, не используйте под дождем и избегайте попадания воды.
- Используйте оригинальные запчасти, в противном случае это может привести к возгоранию, поражению электрическим током или травме.
- Если шнур адаптера питания поврежден, во избежание опасности его необходимо заменить изготовителю, авторизованному ремонтному центру или эквивалентному квалифицированному специалисту.

- Не бросайте батарею или аккумулятор в огонь это приведет к взрыву. Запрещается заряжать аккумулятор в случае утечки жидкости. Не используйте зарядное устройство с обычными батареями.
- Явление утечки может возникнуть при перегреве или чрезмерном использовании аккумулятора.

## 4. Зарядка



Сначала подключите штекер в гнездо для зарядки и подключите в источник питания. Подключите аккумулятор к разъему для зарядки.

Когда красный индикатор загорается зеленым это означает, что аккумулятор заряжен.

### *Важно примечание:*

При зарядке адаптер питания и поверхность аккумулятора будут ощущаться горячими, это нормальное явление. Использование других адаптеров питания и зарядных устройств строго запрещено. Машина может быть горячей, когда она находится в условиях высокой температуры или после длительного периода использования. Пожалуйста, не заряжайте сразу, дождитесь, когда остынет. В противном случае, это сократит срок службы аккумулятора или приведет к перегреву, из-за чего аккумулятор не сможет заряжаться.

## 5. Инструкция по применению

- Функция заточки: включите нож, нажмите кнопку заточки. Лезвие будет автоматически затачиваться. Если поверхность заточного камня загрязнена, следует сначала очистить его или заменить на новый.
- Замена лезвия: поверните отверстие для фиксации лезвия по часовой стрелке, вставьте крепежный штифт для удержания лезвия, а затем с помощью отвертки снимите крышку лезвия (направление против часовой стрелки).
- После включения питания выровняйте положение лезвия.
- Если заряда батареи достаточно, но не удается успешно разрезать ткань, пожалуйста, остановите операцию, чтобы предотвратить повреждение машины.
- Храните нож в недоступном для детей месте.

## 6. Основы технического обслуживания

- Излишки ткани или остатки материалов на тыльной стороне лезвия следует своевременно удалять, чтобы избежать повреждения двигателя.
- После 1 месяца использования следует добавить смазочное масло, чтобы уменьшить трение между лезвием и нижним ножом.

## 7. Установка/разборка аккумулятора (рис.1)

- Установка: поднимите контактную точку выравнивая батареи, затем вставьте в корпус ножа.
- Разборка: зажмите два верхних и нижних замка большим и указательным пальцем, вытащите аккумулятор с силой.

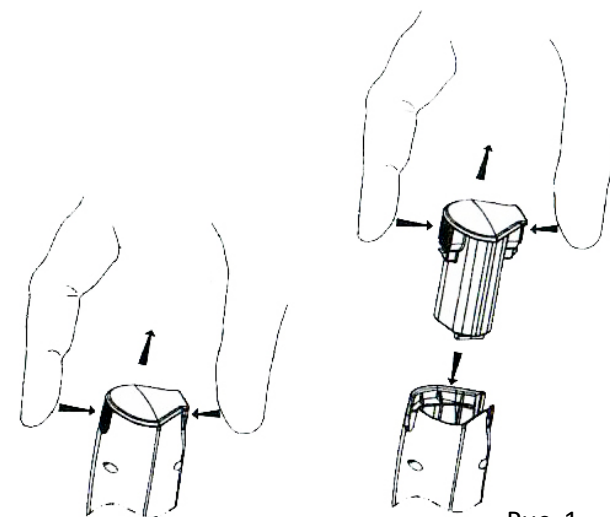
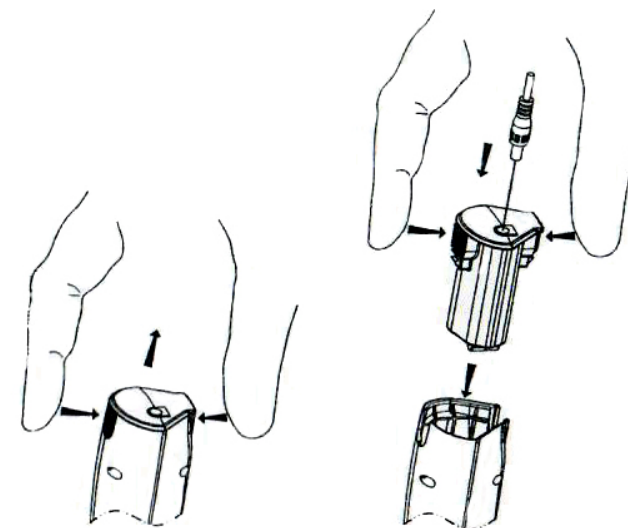
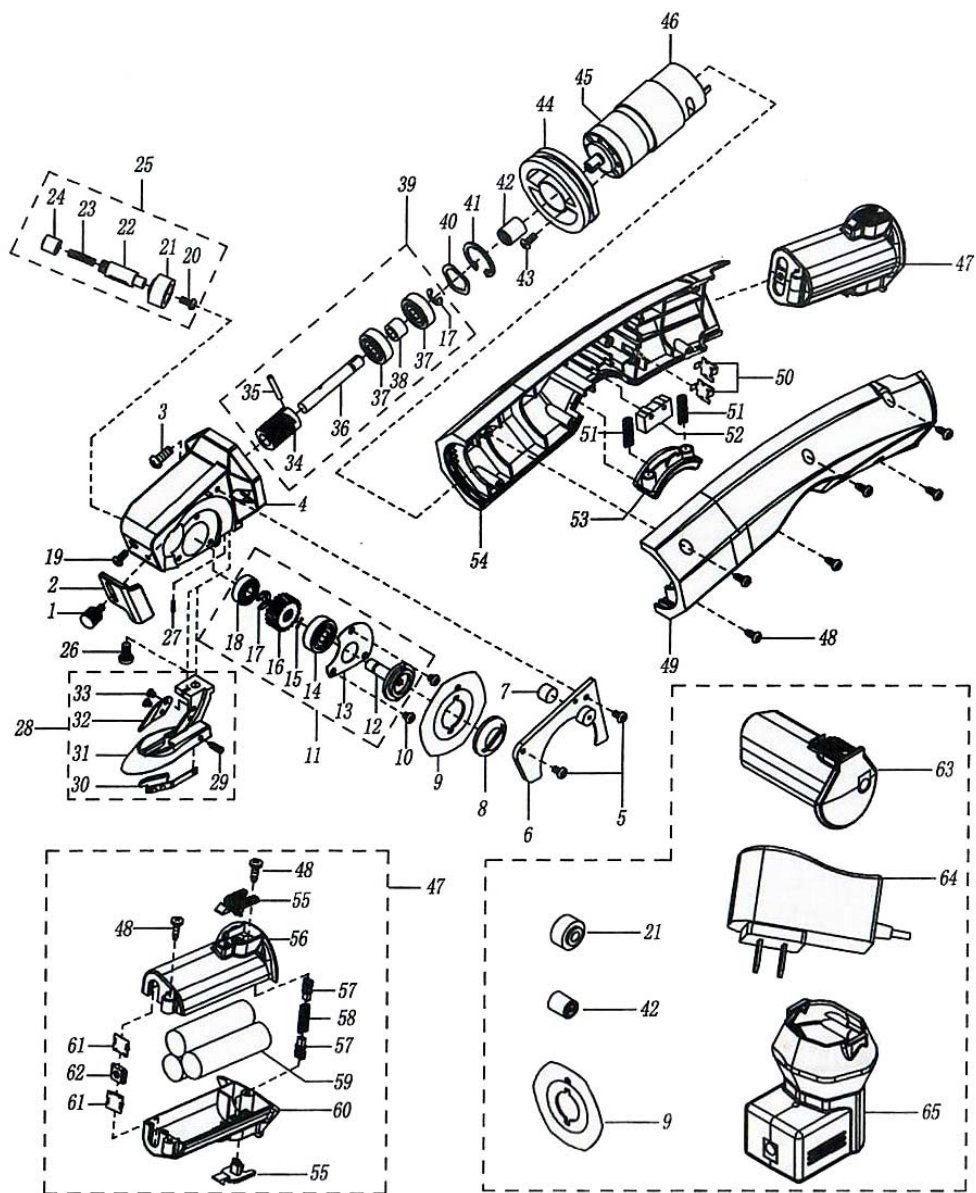


Рис. 1

## 8. Установка/разборка зарядки (рис.2)

- Установка: подсоедините разъем в корпус машины, подключите источник постоянного тока.
- Разборка: одновременно нажмите верхнюю и нижнюю фиксирующие кнопки, чтобы вытащить.





Model: C50

序号 Ref.no.	零件名称 Description	序号 Ref.no.	零件名称 Description
1	R42 护刀架螺丝 Safe guard screw	34	W32 蜗杆 Drive gear
2	C-2 护刀架 Safe guard	35	W33 蜗杆销 Drive gear pin
3	W31 机头螺丝 Screw for gear housing	36	W34 蜗杆轴 Drive gear shaft
4	W1 机头 Gear housing	37	W5 626 Bearing
5	W67 防护罩螺丝 Finger guard screw	38	W36 轴承隔套 Bearing spacer bush
6	C-6 防护罩 Finger guard	39	W74 蜗杆成套 Drive gear assembly
7	W28 油毡 Oil felt	40	W44 波形垫片 Wave washer
8	W10 刀片帽 Knife lock screw	41	W42 轴用挡圈 Collar
9	W9 刀片 Blade	42	W41 十字接 Coupling
10	W7 蜗轮挡圈螺丝 Screw	43	C-43 电机连接法兰螺丝 Motor connecting flange screw
11	W75 蜗轮成套 Worm wheel assembly	44	C-44 电机连接法兰 Motor connecting flange
12	W8 蜗轮轴 Worm wheel shaft	45	C-45 变速器 Speed changer
13	W6 蜗轮挡圈 Worm wheel ring	46	C1-20 单电机 Motor
14	W5 626 轴承 626 Bearing	47	C1-38 电池盒成套 Battery base complete set
15	W4 蜗轮轴销 Shaft pin	48	C1-1 外壳螺丝 Shell screw
16	W3 蜗轮 Worm wheel	49	C-49 外壳左 Housing left
17	W38 轴用挡圈 Collar	50	C1-22 电池弹片 Battery Spring
18	W2 696 轴承 696 Bearing	51	C1-23 开关弹簧 Switch spring
19	W16 砂轮轴套螺丝 Screw	52	C1-24 开关 Switch
20	W11 砂轮紧固螺钉 Grinder wheel screw	53	C-53 开关跳 Switch cover
21	W12 砂轮 Grinder wheel	54	C-54 外壳右 Housing right
22	W13 砂轮轴套 Grinder shaft	55	C1-30 电池盒锁扣 Battery buckle
23	W14 砂轮弹簧 Spring	56	C1-31 电池盒上块 Battery box upper block
24	W15 砂轮按钮 Push button	57	C1-32 电池盒导向柱 Battery box guide post
25	W71 砂轮成套 Grinder wheel assembly	58	C1-33 导向柱弹簧 Guide post spring
26	W25 压脚固定螺丝 Press foot screw	59	C1-34 电池 Battery
27	W26 压脚开口销 Press foot splitpin	60	C1-35 电池盒下块 Battery base lower block
28	W76 压脚成套 Press foot assembly	61	C1-37 正负极弹片 Positive and negative shrapnel
29	W24 下刀螺钉 Lower knife screw	62	C1-36 电池正负极隔离板 Battery positive&negative separator
30	W23 下刀 Lower knife	63	C1-45 直充电电池成套 Direct-charging battery assembly
31	W20 压脚 Press foot	64	C1-49 充电器 Battery charger
32	W21 分布片 Guide plate	65	C1-39 充电座成套 Battery charger assembly
33	W22 分布片螺钉 Guide plate screw		