

# **DS-TDB1**

**Инструкция по эксплуатации**

## **А. Регулировка механизма заточки**

Когда лезвие изнашивается, надо отрегулировать положение механизма заточки. Для этого ослабьте фиксирующие винты и отрегулируйте расстояние между отрезным диском и заточным камнем. После выполнения регулировки затяните крепежные винты.

## **В. Замена точильного камня**

Снимите старый заточный камень, сняв фиксирующий винт. Установите на его место новый, после этого затяните фиксирующий винт.

## **С. Замена отрезного диска.**

1. Снимите механизм заточки.
2. Отверните гайку, фиксирующую отрезной диск.
3. Снимите старый диск.
4. Установите новый диск. Надпись “this side up” должна быть спереди.
5. после установки отрегулируйте расстояние между отрезным диском и механизмом заточки.

## **Д. Чистка.**

1. После 20 часов работы на машине, нужно вычистить направляющие внутри прижимной планки. Используйте для этого щетку или кисточку.

## **Е. Внимание:**

1. Перед тем, как начать работать на машине, проверьте ее ход по линейки.
2. Убедитесь, что подключено заземление.

## **Ф. Спецификация:**

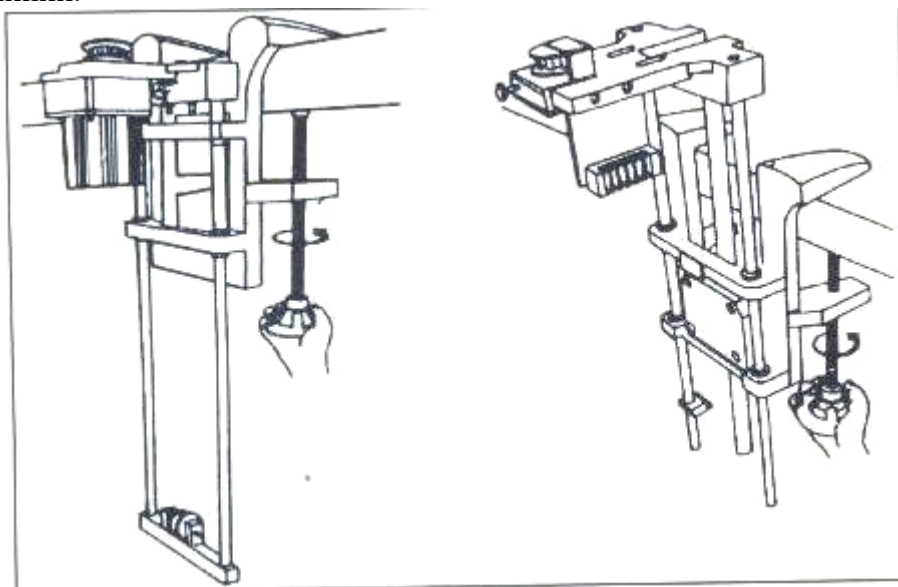
Диаметр диска: 108

Электропитание: одна фаза 110В при 60 Гц, или 220-240 В при 50 Гц.

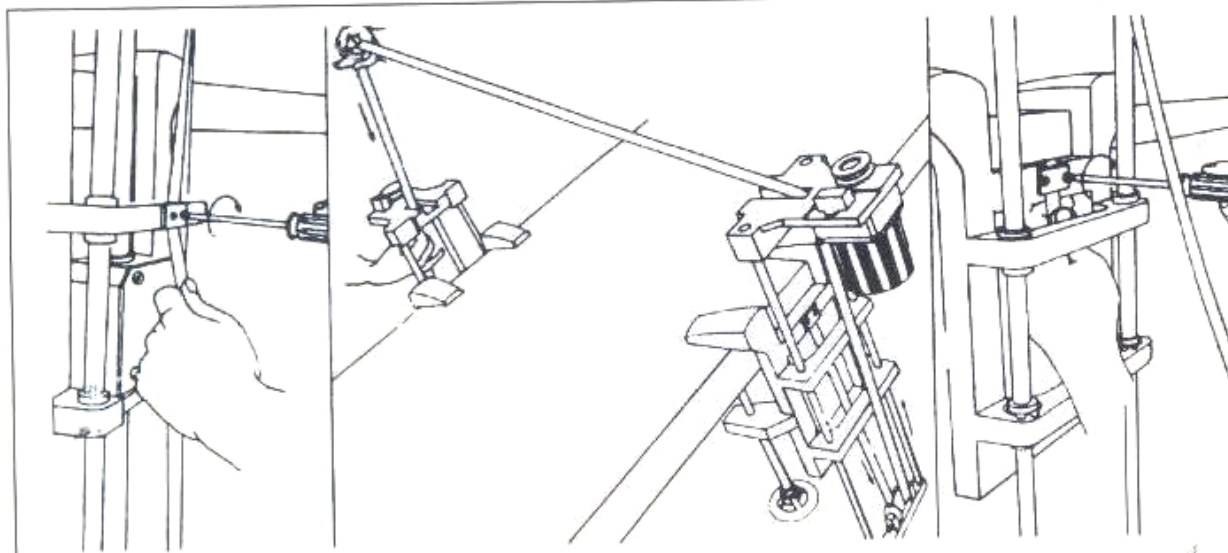
Скорость вращения: 12000 оборотов в минуту.

Мощность: 130 Вт.

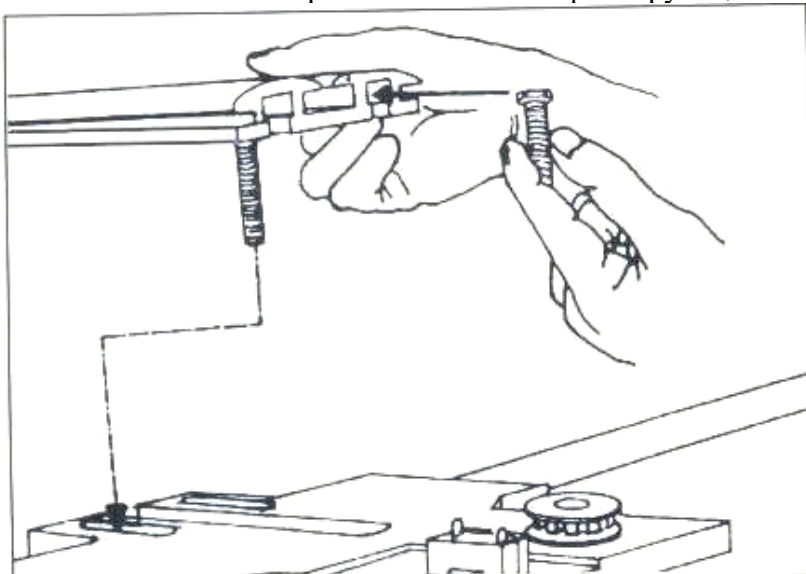
1. Закрепите по краям стола боковые стойки линейки. Стойки должны быть на одной линии.



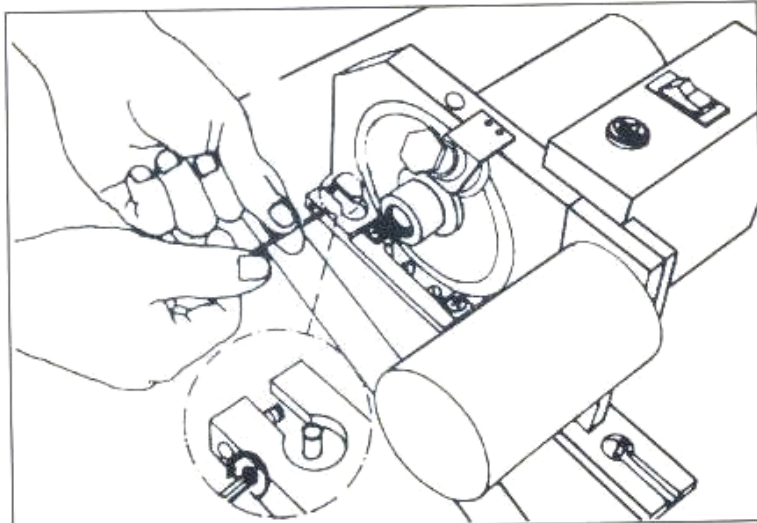
2. Закрепите тягу с подъемным механизмом, для этого пропустите ленту как показано на рисунке, и закрепите ее в фиксаторе.



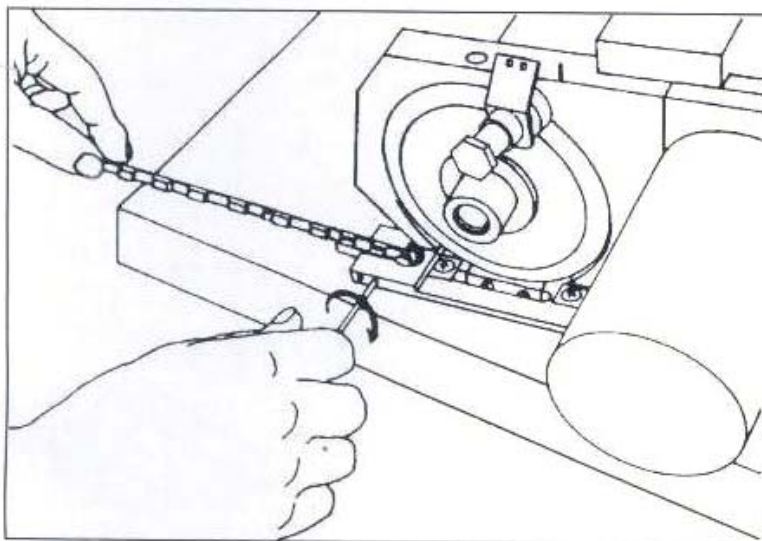
3. Установите с пазы прижимной планки фиксирующие винты, как показано на рисунке.



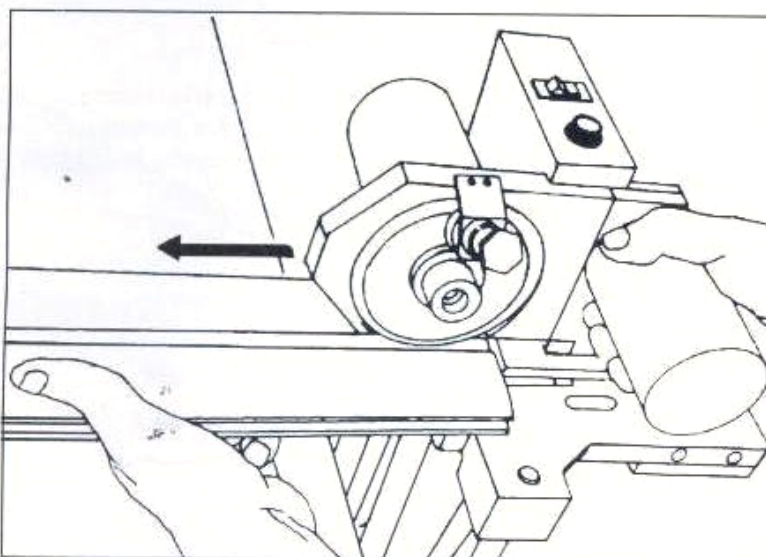
4. Отверните винт крепления тяги на отрезной машине.



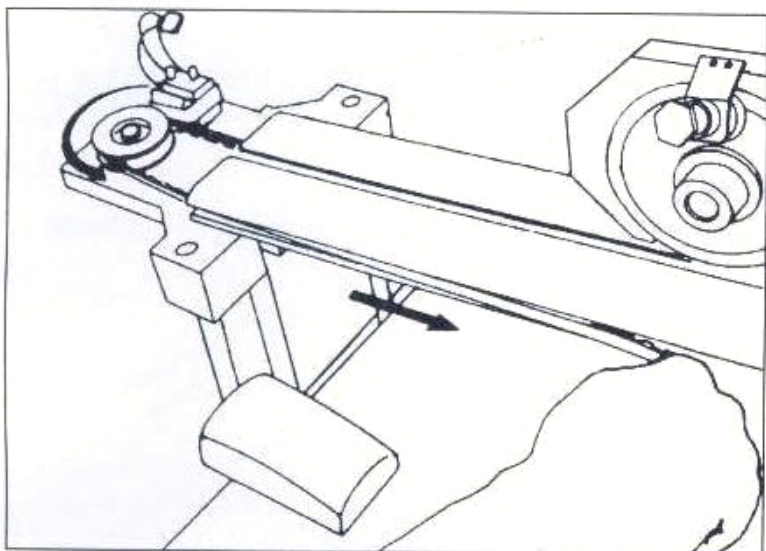
5. Закрепите тягу.



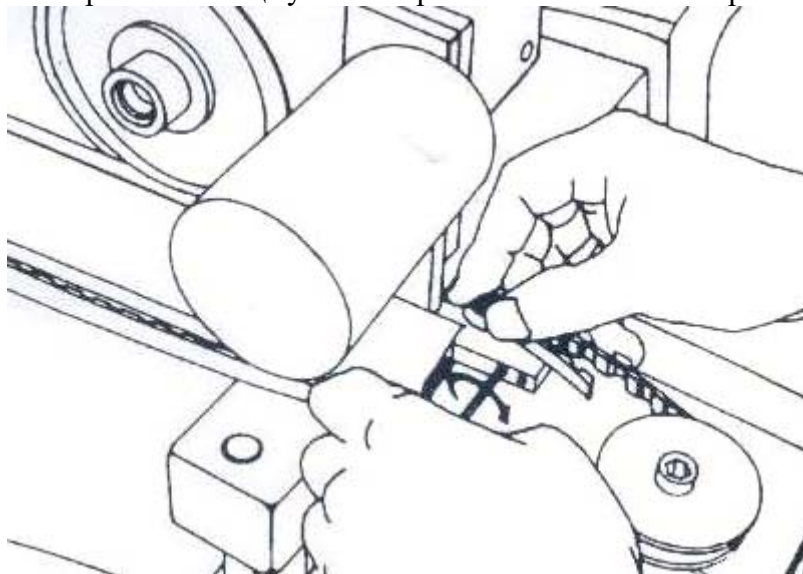
6. Установите отрезную машину в паз на прижимной планке.



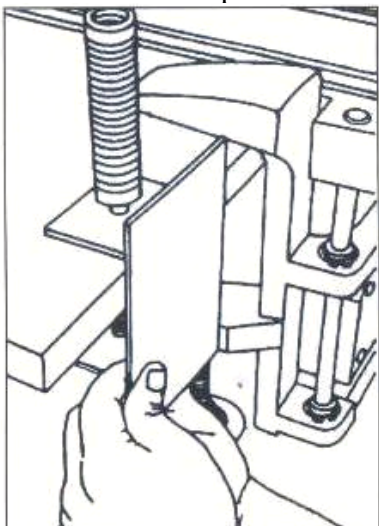
7. Вытяните зубчатый ремень, надев его на шкив.



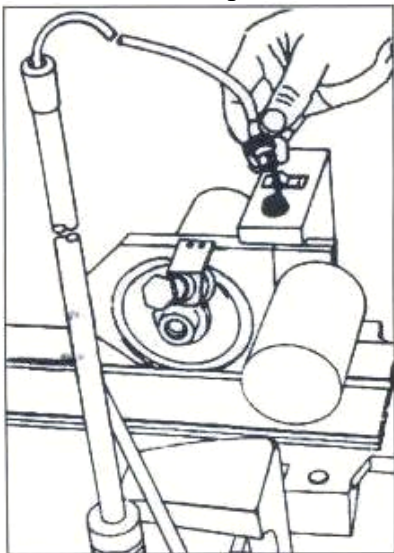
8. Закрепите конец зубчатого ремня на основании отрезной машины.



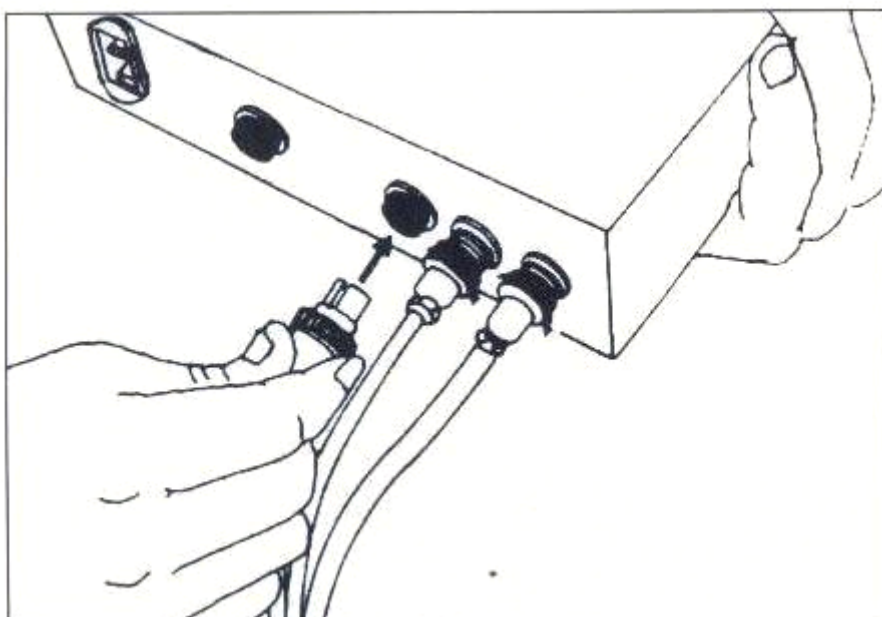
9. Установите ограничитель.



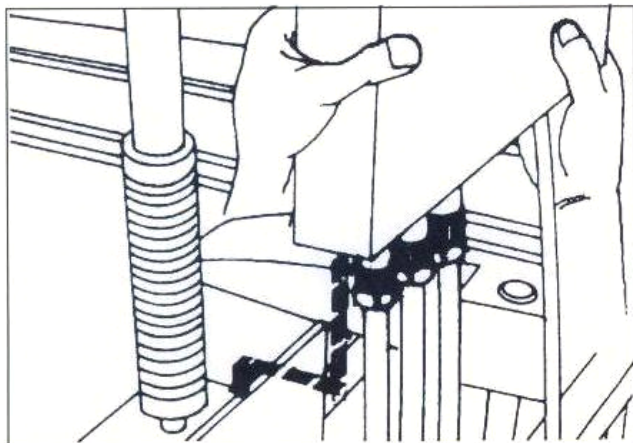
10. Подключите разъем питания к машине.



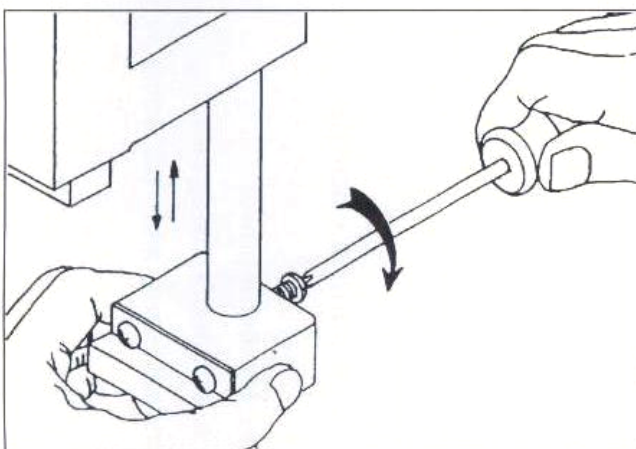
11. Другой конец шнура питания подключите в левый разъем на блоке управления, как показано на рисунке.



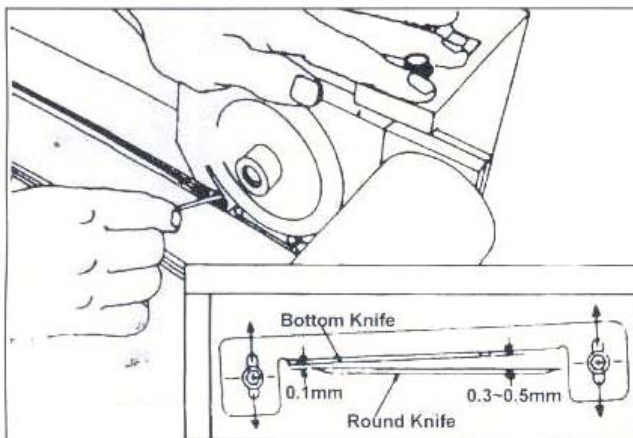
12. Закрепите блок управления.



13. Установите ограничитель высоты подъема линейки на нужном вам уровне.



14. Отрегулируйте положение отрезной машины, относительно паза на прижимной планке.



15. Заточите отрезной диск.