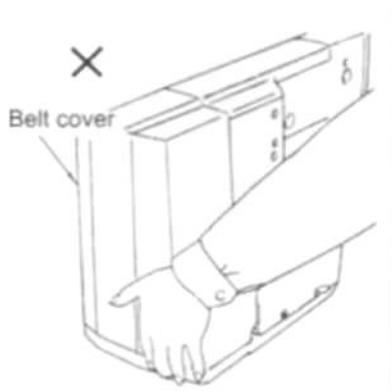


**Руководство по эксплуатации
швейной машины
JY-K185**

Прежде, чем использовать машину, рекомендуем Вам прочитать эту инструкцию полностью, которая поможет Вам благополучно работать на машине.

ПРЕДОСТЕРЕЖЕНИЯ ПЕРЕД ОПЕРАЦИЕЙ

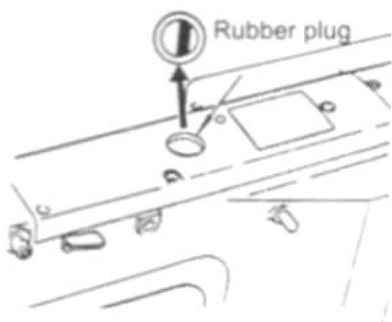
1. Не держите кожух ремня, неся швейную машину.



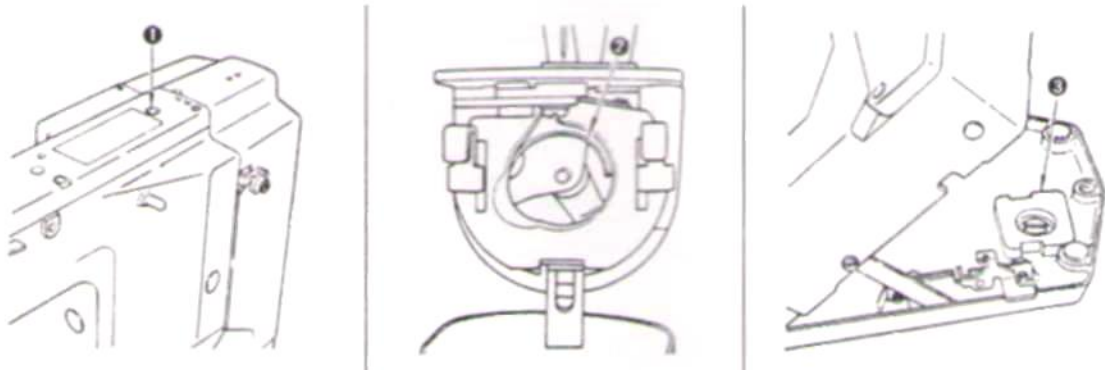
2. Швейная машина должна работать в отмеченном стрелками направлении. Никогда не позволяйте машине работать в обратном направлении.



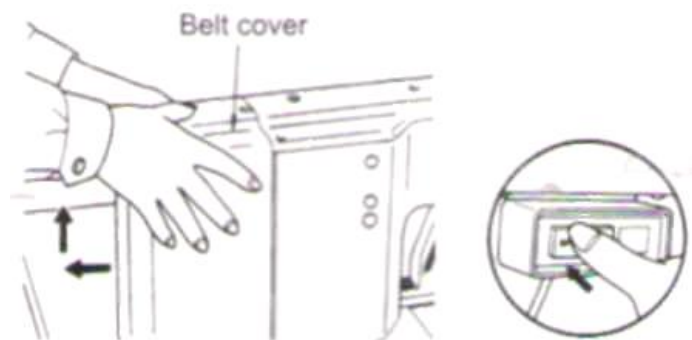
3. Удалите резиновую пробку. Произведите смазку машины как указано в пункте 9 «Смазка».



4. Прежде, чем работать на машине, которая была недавно настроена или не использовалась в течение длительного периода времени, произведите смазку главных компонентов машины через отверстие 1, поверхность 2 челнока, и платформу машины.

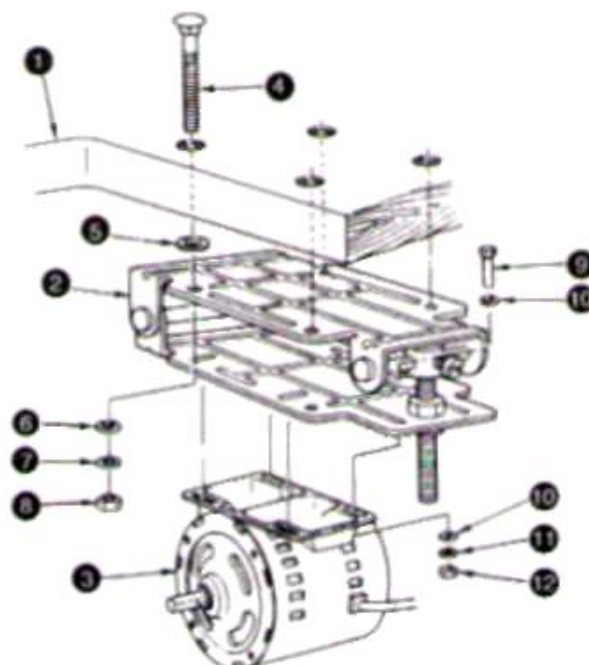


5. Не работайте на машине без защитных устройств ремня, пальцев, глаз.



1. УСТАНОВКА ДВИГАТЕЛЯ

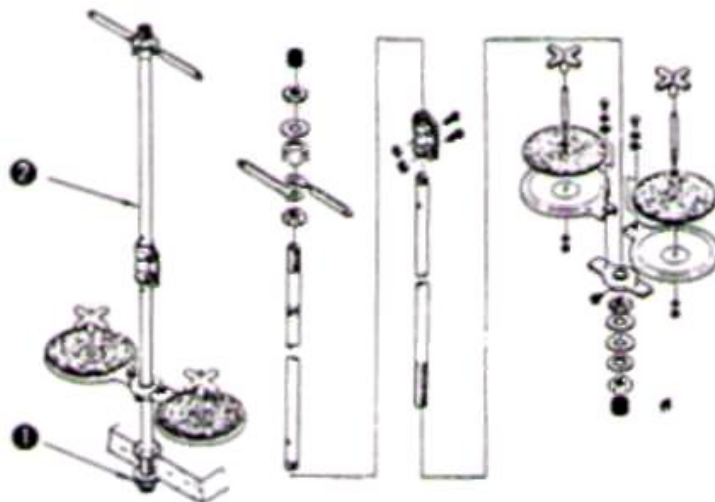
1. Присоедините платформу двигателя 2 к столу 1, используя болт 4, резиновую прокладку от вибрации 5, шайбу 6, пружинную шайбу 7 и гайку 8.
2. Используя болт 9, шайбу 10, пружинную шайбу 11, и гайку 12, установите двигатель 3 на платформу двигателя 2.



2. УСТАНОВКА ШПУЛЯРНИКА

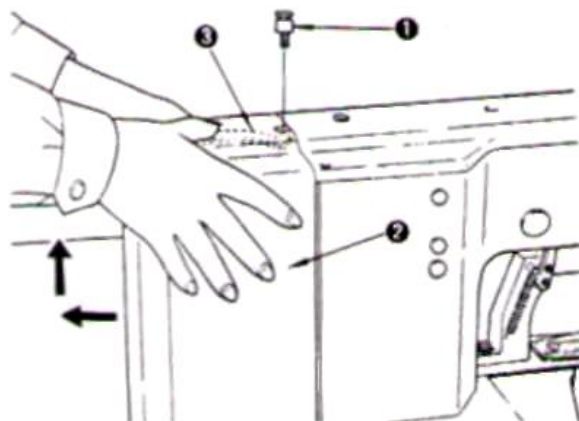
Соберите шпулярник, и установите его в отверстия в столе. Сожмите гайку 1, чтобы закрепить шпулярник.

Если направляющая сделана для передачи кабеля питания, то проденьте кабель через направляющую 2.



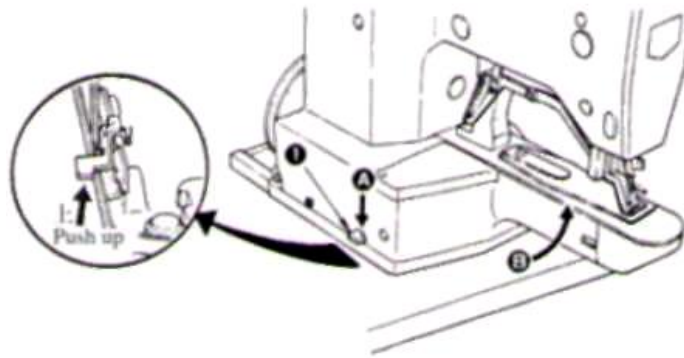
3. УДАЛЕНИЕ КОЖУХА РЕМНЯ

Чтобы удалить кожух ремня, освободите винт 1 и потяните кожух на себя, а затем вверх.



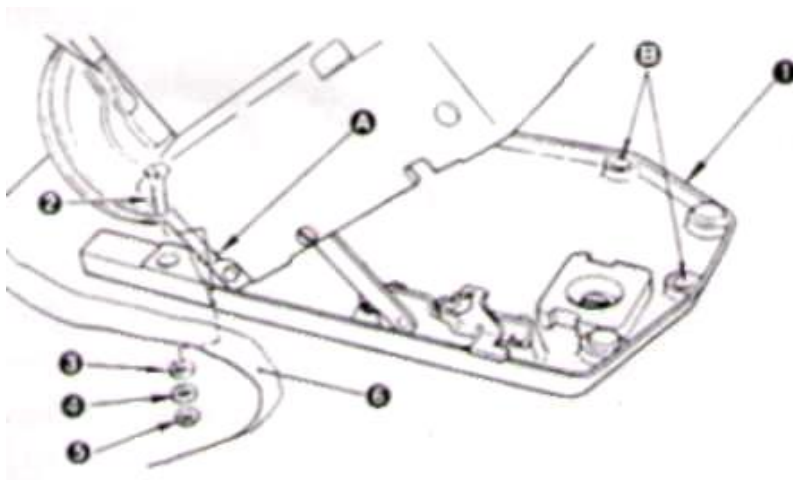
4. ПОДЪЕМ ГОЛОВЫ МАШИНЫ

1. Удалите кожух ремня. Поднимите голову машины в направлении В, нажимая на рычаг 1 (в направлении А).
2. Освободите замок платформы, далее поднимите голову машины в направлении В, пока замок не защёлкнулся.



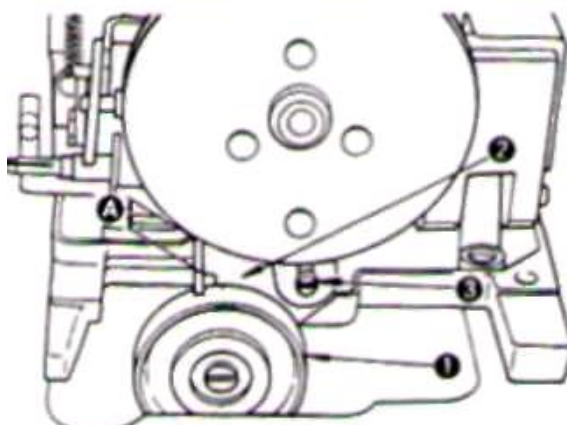
5 УСТАНОВКА ГОЛОВЫ МАШИНЫ

1. Установите основание платформы 1 на машинный стол 6, используя болты 2, плоские шайбы 3 и 4, и гайку 5.
2. Зафиксируйте положение А прежде, чем поднять голову машины. Тогда зафиксируйте две точки В.



6 РЕГУЛИРОВКА ШКИВА ХОЛОСТОГО ХОДА

Зафиксируйте холостой шкив 1 пластиной 2 и установочным винтом 3
Отрегулируйте зазор А



7 ШКИВ ДВИГАТЕЛЯ И РЕМЕНЬ

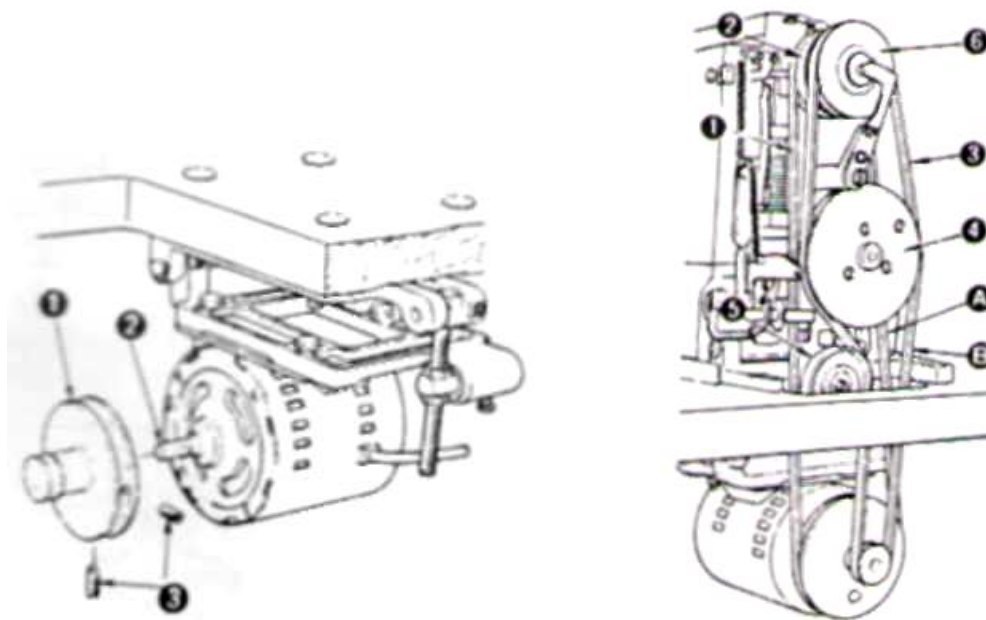
1. V-образный ремень используется для этой модели швейной машины.
2. В машине используют два клиновых ремня: один для высокоскоростного шитья, и другой для низкоскоростного шитья.
3. Таблица ниже показывает соотношение между шкивом двигателя, клиновым ремнём и скоростью шитья.

Частота	Скорость шитья	Шкив двигателя	Выгравированная маркировка	Высокоскоростной V-образный ремень	Низкоскоростной V-образный ремень
50 Hz	2300 об/мин	* I 3531KIX	50-2300	MTJVM005000 (50")	MTJVM004600 (46")
	2000	* 13531207	50-2000	MTJVM004900 (49")	
	1800	13531306	50-1800	MTJVM00U800 (48")	
60 Hz	2300	* 13531405	60-2300	MTJVM004900 (49")	MTJVM004600 (46")
	2000	* 13531504	60-2000	MTJVM004800 (48")	
	1800	13531603	60-1800	MTJVM004800 (48")	

Примечание: шкив двигателя, обозначенный звёздочкой применяется для хлопковых ниток

* Монтаж шкива двигателя

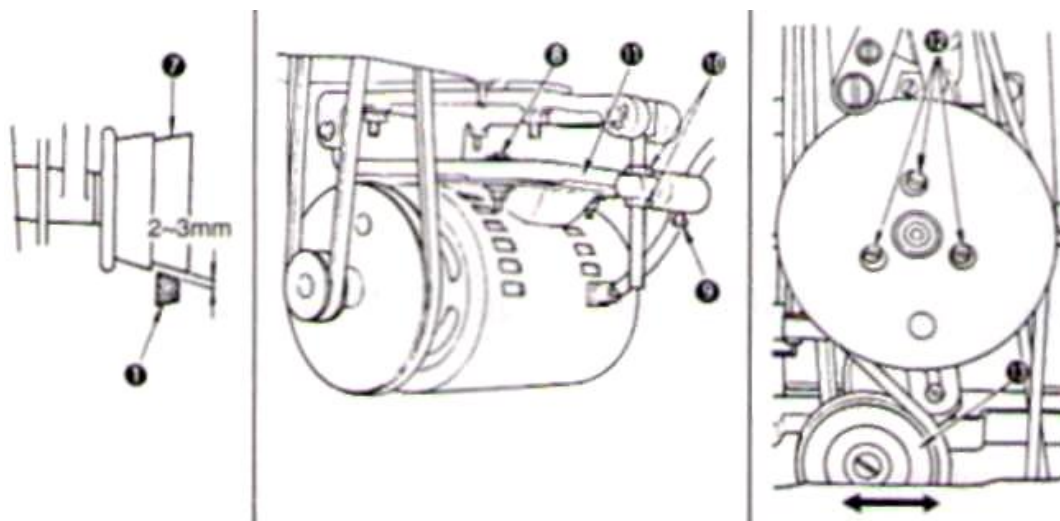
Установите шкив двигателя 1 на вал двигателя 2 так, чтобы один из установочных винтов 3 был ввёрнут вала двигателя. Тогда сожмите винты 3.



* Регулировка ремней

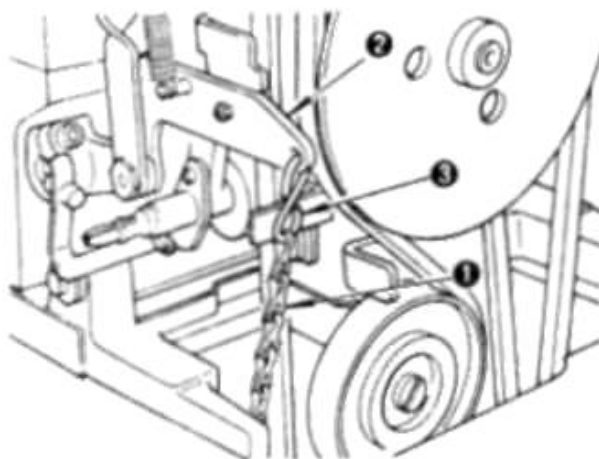
1. Установите высокоскоростной V-образный ремень 1 на большие диаметры быстроходного шкива 2 и шкива двигателя.
2. Установите низкоскоростной V-образный ремень 3 на маленькие диаметры низкоскоростного шкива 6 и шкива двигателя через шкив уменьшения давления 4 и шкив холостого хода 5.
3. Сдвиньте назад шкив двигателя или дальше чтобы обеспечить 2-3 миллиметровый зазор между высокоскоростным V ремнём 1 и колесом намотки бабины 7.
4. Ослабьте винт 8, и переместите двигатель вправо или влево, отрегулировав его так, чтобы высокоскоростной V ремень входил равномерно в контакт с колесом намотки бабины.

5. Ослабьте винт 9 и переместите установочную плиту для двигателя 11 вверх или вниз регулируя гайку 10, чтобы выполнить регулирование так, чтобы высокоскоростной V ремень ослабился приблизительно на 10 мм, когда Вы нажимаете на ремень по середине А.
6. Ослабьте винт 12 и сдвиньте холостой шкив 13 в отмеченном стрелками направлении, чтобы выполнить регулирование так, чтобы низкоскоростной V ремень ослабился приблизительно на 10 мм, когда Вы нажимаете на ремень по середине В.



8 УСТАНОВКА ЦЕПИ

Вставьте S-образный крюк 3 в отверстие в вершине стартового рычага 2 и вдените цепь 1 в S-образный крюк.



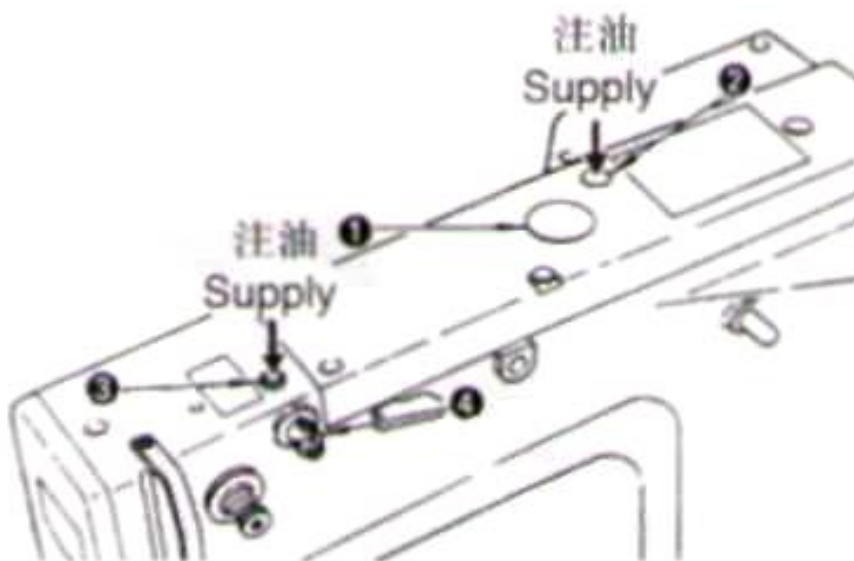
9 СМАЗКА

1. Смазывайте машину один раз в день через отверстие для смазывания 1. Машина также может быть смазана, удалив резиновую пробку 2
2. Используйте масло New Defrix Oil No. 2

* Использование силиконовой смазки нитенаправителя

При пропускании нити через нитенаправитель 4 необходимо залить силиконовую смазку в смазочное отверстие 3.

В это время, проверьте, что нить, которая прошла через нитенаправитель 4, смазаном.



10 УПРАВЛЕНИЕ ШВЕЙНОЙ МАШИНОЙ

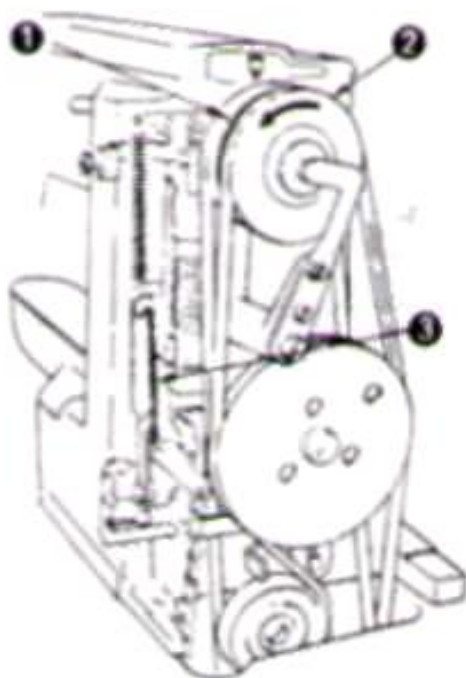
1. Включите выключатель питания.
2. Нажмите слегка на педаль и рабочая лапка опустится вниз. Если Вы хотите поднять рабочую лапку, отпустите ножную педаль.
3. Далее нажмите на педаль, и швейная машина начинает закрепочный цикл. После того, как швейная машина начинает закрепочный цикл, отпустите ножную педаль.
4. Когда машина закончила указанный закрепочный цикл, рабочая лапка автоматически поднимется и игольная и челночная нити обрежутся перед остановкой машины.

Предостережения

1. Убедитесь, что отпустили педаль, как только машина начинает рабочий цикл, иначе машина не остановится в требуемом месте.
2. Если Вы не достаточно нажали на педаль, машину можно остановить на первом стежке, нажав на педаль снова.
3. Если машина не будет запускаться, даже когда Вы нажимаете на педаль достаточно сильно, выключите выключатель питания, и удалите кожух ремня. Затем поверните шкив 1 (рифлёная часть) в отмеченном стрелкой направлении низкоскоростного шкива 2.

Управление швейной машиной вручную;

◆ Выключите выключатель питания, удалите верхний конец пружины 3, сделайте два оборота низкоскоростного шкива 2 в направлении указанном стрелкой и рабочая лапка опустится. Затем нажмите на педаль и машиной можно управлять вручную.



11 ИСПОЛЬЗУЕМЫЕ МАТЕРИАЛЫ И ИГЛЫ

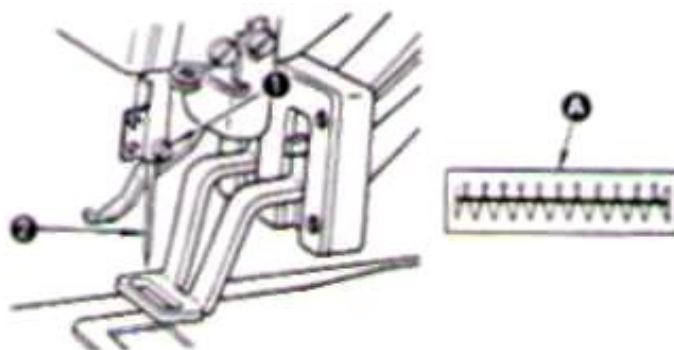
Материал	Игла	Игольная пластина	Класс работы
Экстра лёгкие материалы	#11(DPx5)	D2426282C00	Трикотажные изделия, трико
Синтетические материалы	#14(DPx5. SUPER needle)	B2426280000I standard)	Мужской костюм, женская одежда
Средние материалы	#16(DPx5)	B242628(KTO0(standard)	Мужской костюм, женская одежда
Тяжёлые материалы	#18(DPx5)	B242628(jOO0(standard)	Рабочая одежда, пальто

12 УСТАНОВКА ИГЛЫ

Ослабьте винт 1, полностью вставьте иглу 2 в отверстие игловода длинным желобком по направлению к себе, затем сожмите винт 1.

(Предостережения)

1. Если закрепочные стежки А как показаны на рисунке, установите иглу так, чтобы она стояла немного левее.
2. Используйте иглу высшего качества для синтетического волокна при шитье синтетической нитью.

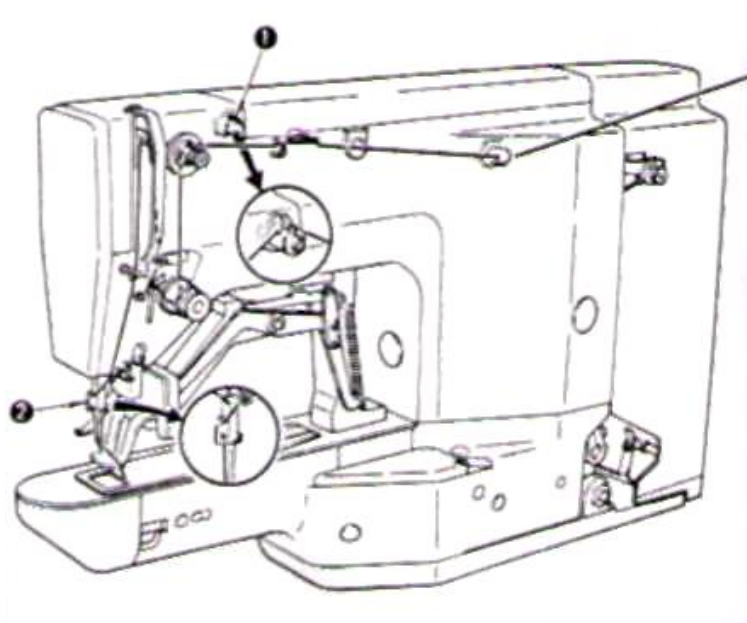


13 ЗАПРАВКА НИТИ

Заправьте нитью машину как показано на рисунке. Выпустите нить из иглы приблизительно 4 см.

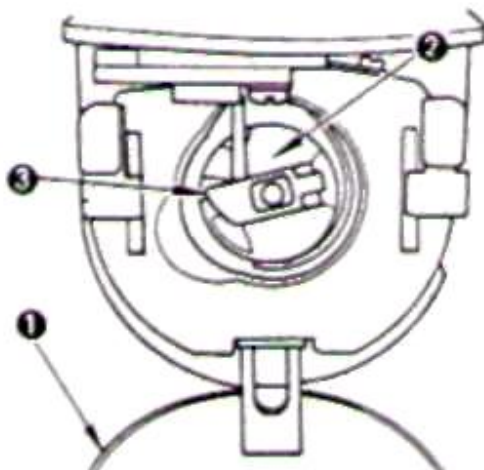
(Предостережения)

1. Если машина оснащена силиконовой смазкой, то проденьте нить через **направитель нити 1**.
2. Для толстой нити, проденьте нить только через одно из двух отверстий **направителя нити в игловоде**.



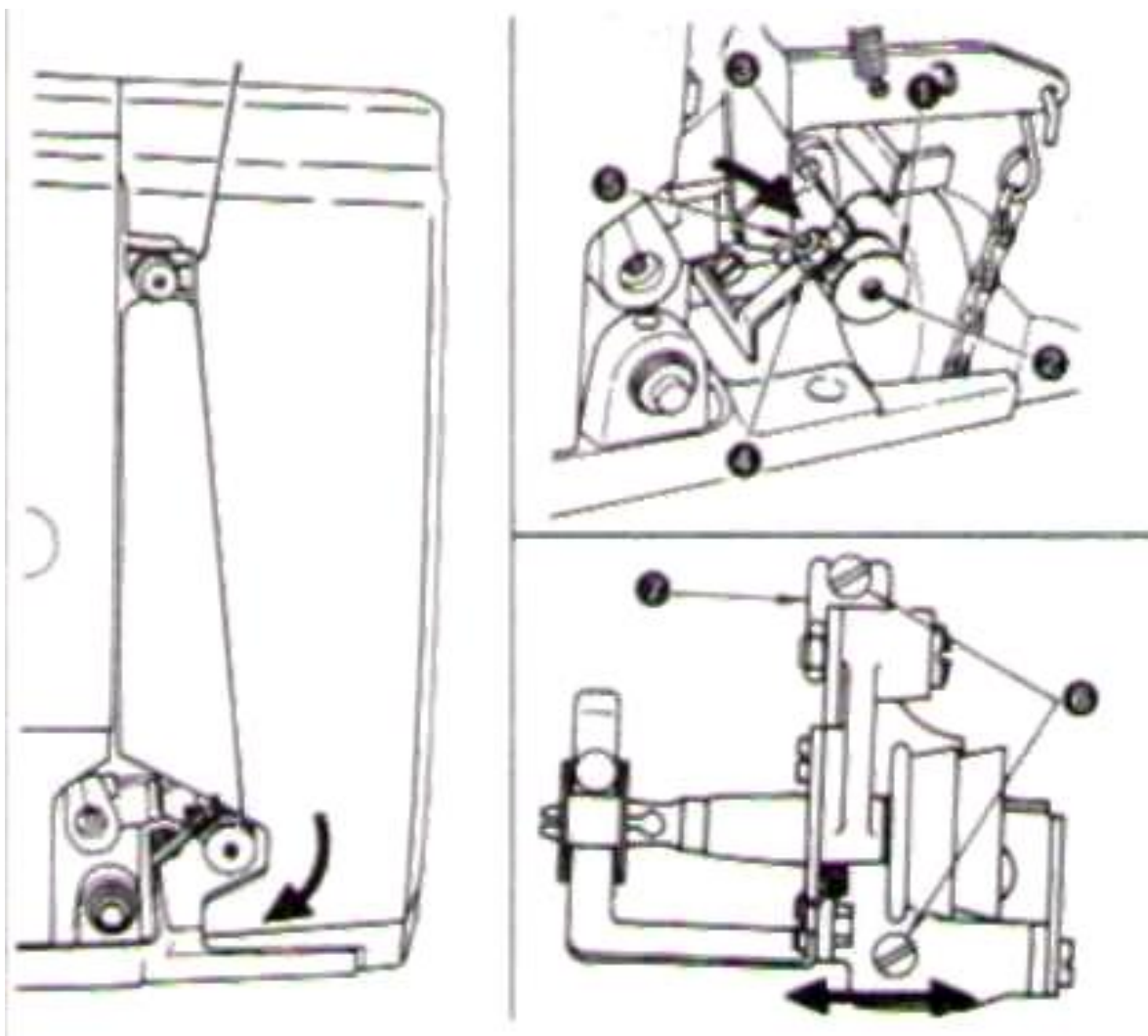
14 УДАЛЕНИЕ И МОНТАЖ ШПУЛЬНОГО КОЛПАЧКА

1. Откройте крышку цилиндрического рукава машины 1 •
2. Поднимите и удерживайте защёлку шпульного колпачка 2, чтобы вынуть его. Шпулька в шпульном колпачке не падает, так как защёлка 3 поднята и удерживается.
3. Чтобы установить шпульный колпачок в челнок, установите его на челночный вал и отпустите защёлку 3.
- 4.



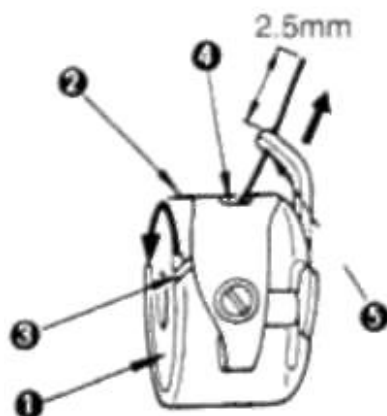
15 НАМОТКА НИТИ НА ШПУЛЬКУ

1. Установите шпульку 1 на намоточное устройство 2.
2. Заправьте катушку нитью как показано на рисунке и обмотайте нить на катушку четыре или пять раз.
3. Толкните механизм зажима 3 к катушке (в отмеченном стрелкой направлении) и намоточное устройство начинает наматывать нить на катушку. Намотка автоматически остановится, как только наматывается требуемое количество нити (80 % объёма катушки).
4. Чтобы отрегулировать количество нити намотанной на катушку, ослабьте гайку 4 на регулировочном винте 5, чтобы уменьшить количество наматываемой нити.
5. Если нить наматывается на катушку неравномерно, ослабьте винт 6 и передвиньте основание намоточного устройства 7 в направлении, отмеченном стрелками.



16 ЗАПРАВКА НИТЬЮ ШПУЛЬНОГО КОЛПАЧКА

1. Держите шпульку 1 в руке так, чтобы она вращалась против часовой стрелки, и установите её в шпульный колпачок 2.
2. Протяните нить через отверстие 3 в шпульном колпачке. Натяните нить и проденьте её под пружиной натяжения и через отверстие 4. Убедитесь, что катушка вращается в отмеченном стрелкой направлении, когда нить натянута.
3. Проденьте нить через отверстие 5 и вытащите её приблизительно на 2.5 см от отверстия.



17 НАТЯЖЕНИЕ НИТИ

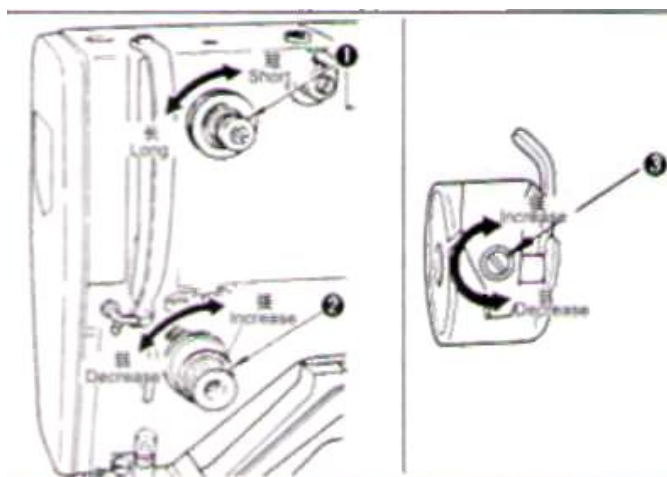
* Регулировка натяжения игольной нити

Если регулятор натяжения нити №1 1 повернуть по часовой стрелке, то длина нити, остающейся на игле после обрезки нити уменьшится, и наоборот.

Уменьшить длину нити, остающейся на игле, если нить не скользит по игле. Если регулятор натяжения нити №2 2 повернуть по часовой стрелке, натяжение нити увеличится, и наоборот.

* Регулировка натяжения шпульной нити

Поворачивая регулировочный винт натяжения нити 3 по часовой стрелке, натяжение нити увеличивается, и наоборот.



18 РЕГУЛИРОВКА НАТЯЖНОГО ПРИСПОСОБЛЕНИЯ ПРУЖИНЫ

Нормальный ход пружины натяжного приспособления нити 1 составляет 6 - 8 мм, и натяжение в начальной точке составляет 30 50 г.

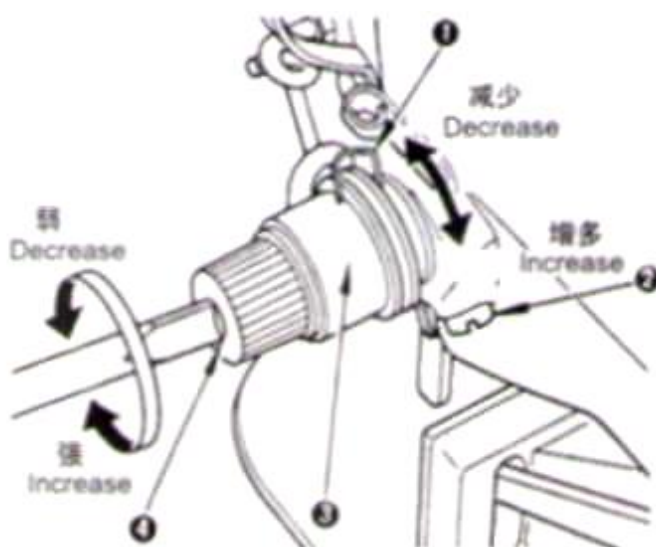
* Регулировка хода

Ослабьте винт 2 и поверните регулятор натяжения 3 по часовой стрелке, чтобы увеличить ход или против часовой стрелки, чтобы уменьшить ход.

* Регулировка натяжения

Вставьте плоскую отвертку в углубление регулятора натяжения 4 и поверните регулятор по часовой стрелке, чтобы увеличить натяжение или против часовой стрелки, чтобы его уменьшить.

(Предостережение) Уменьшите натяжение пружины натяжного приспособления нити при использовании синтетической нити.



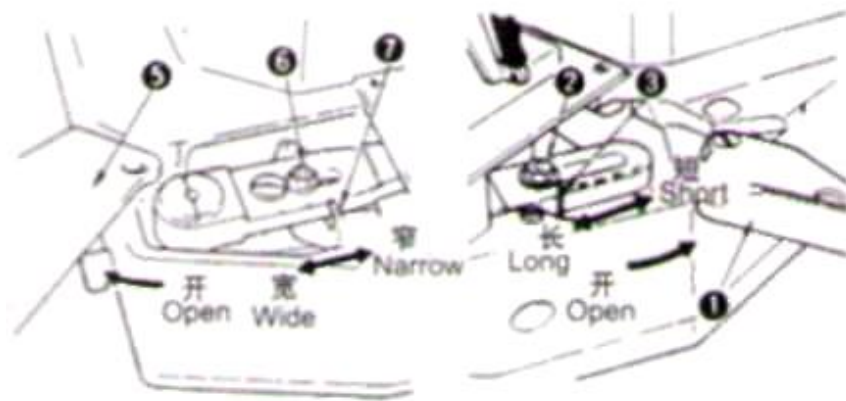
19 РЕГУЛИРОВКА ДЛИНЫ И ШИРИНЫ ЗАКРЕПКИ

Регулировка длины закрепки

Откройте крышку платформы (А) 1 в указанном стрелками направлении и ослабьте гайку 2. Переместите регулятор 3 на себя, чтобы увеличить длину закрепки или от себя, чтобы её уменьшить. После регулирования, сожмите гайку 2 и закройте крышку платформы (А) 1.

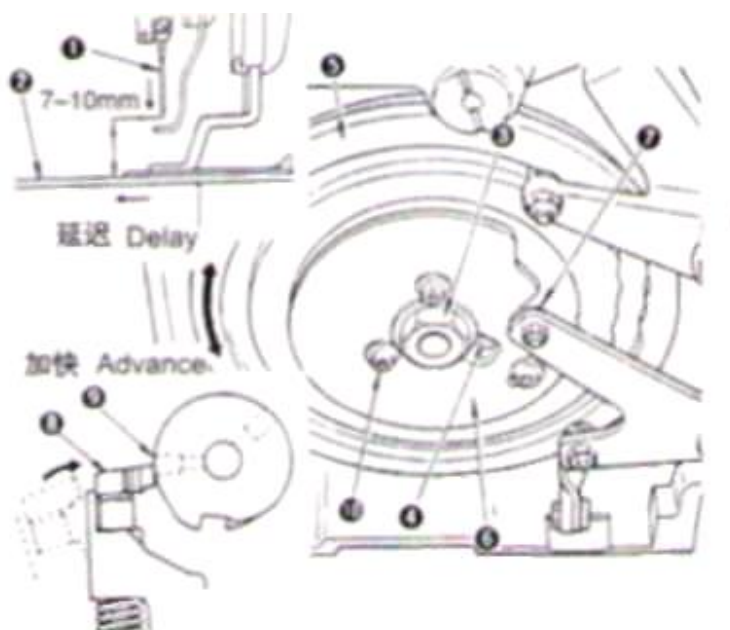
Регулировка ширины закрепки

Откройте крышку платформы (В) 5 в указанном стрелками направлении и ослабьте гайку 6. Переместите регулятор 7 влево, чтобы увеличить ширину закрепки или вправо, чтобы её уменьшить. После регулирования, сожмите гайку 6 и закройте крышку платформы (В) 5.



20 РЕГУЛИРОВКА СИНХРОНИЗАЦИИ ПЕРЕМЕЩЕНИЯ

1. Поднимите голову машины. (См. пункт 4).
2. Ослабьте шестигранную гайку 3 и винтовую муфту 4, поверните кулачок перемещения 5 до момента, когда конец иглы 1 будет находиться на высоте 7 - 10 мм выше игольной пластины 2. Вращение кулачка перемещения по часовой стрелке замедлит перемещение материала, и наоборот.
3. После регулировки, надежно зажмите винтовую муфту 4 и шестигранную гайку 3.
 - Лучшее натяжение нити будет получено при достижении вышеупомянутой высоты около 7 мм.
 - Если начальные стежки свободны при использовании синтетической нити, установите вышеупомянутую высоту приблизительно на 10 мм, чтобы предотвратить проблему.
4. Кулачок регулирования останова 6 поворачивается вместе с кулачком перемещения 5. Поэтому, ослабьте зажимной винт 10, поверните кулачок регулирования останова и отрегулируйте его так, чтобы ролик кулачка механизма останова 7 вошел в механизм останова на низкой скорости движения, когда крюк механизма останова 8 опускается в винт №1 9 кулачка механизма останова в заключительном стежке.



21 ПОЛОЖЕНИЕ ИГЛЫ И ЧЕЛНОКА

(Регулировка высоты игловода)

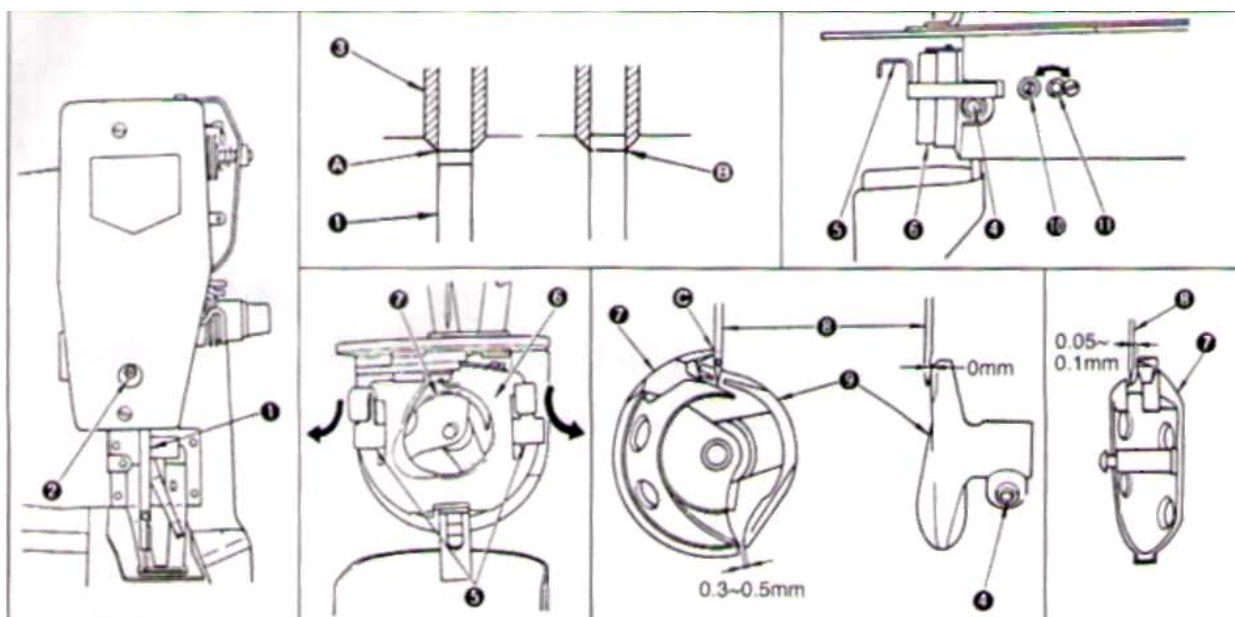
1. Поверните шкив вручную, чтобы перевести игловод 1 в крайнее нижнее положение (см. "Управление швейной машиной вручную").
2. Удалите резиновую пробку и ослабьте зажимной винт 2.
3. Поверните ведущий шкив вручную, пока не увидите верхнюю линию А выгравированную на игловоде, в месте где он сходится с нижним концом более нижней втулки 3 игловода. Сожмите винт 2

(Положение челнока)

4. Поверните ведущий шкив, пока не увидите нижнюю линию В выгравированную на игловоде, в месте где он сходится с нижним концом более нижней втулки 3 игловода.
5. Ослабьте винт 4 и откройте защёлки 5 вправо и влево, соответственно перемещая их на себя, чтобы отрегулировать челнок 6.

(Предостережение) Не допускайте падения челнока 7.

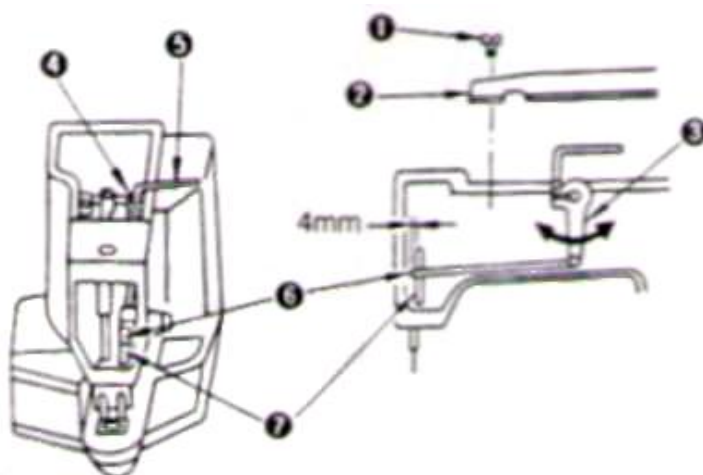
6. Произведите регулировку так, чтобы не было зазора между иглой и лицевой стороной конца привода челнока 9, когда крючок челнока 7 выравнивается с центром С иглы 8. Тогда сожмите винт 4.
7. Ослабьте винт 10, поверните ось регулировки перемещения челнока 11 по часовой стрелке или против часовой стрелки для регулирования, чтобы обеспечить 0.05 – 0.1-миллиметровый зазор между иглой 8 и челноком 7, затем сожмите винт 10.
8. После регулировки, установите кольцо подшипника качения челнока 6.



22 РЕГУЛИРОВКА ВРЕМЕНИ ОСВОБОЖДЕНИЯ НАТЯЖЕНИЯ НИТИ

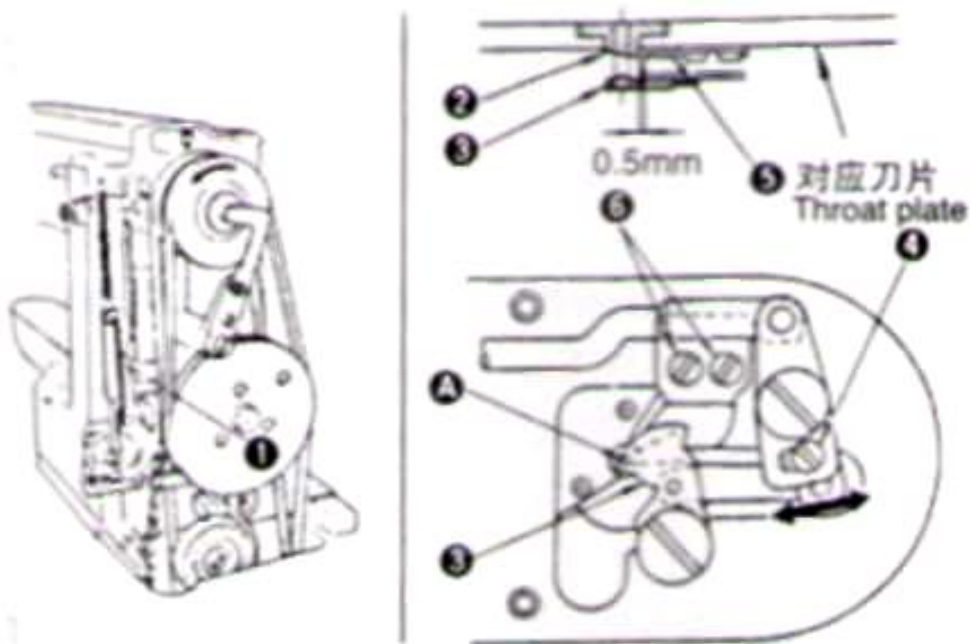
1. Удалите пять винтов 1, чтобы снять верхнюю крышку 2
2. Ослабьте винтовую муфту 4 рычага регулировки натяжения 3 при помощи L-образного ключа 5 и поверните рычаг регулировки натяжения, чтобы обеспечить 4-миллиметровый зазор между концом шатуна 6 и опорной пластиной стойки натяжения 7, когда устройство зажима материала находится сверху (когда шатун 6 отступает).

3. После регулировки, надежно зажмите винтовую муфту 4.



23 РЕГУЛИРОВКА ОБРЕЗКИ НИТИ

1. Удалите рычаг включения пружины растяжения 1 и запустите машину. (Устройство прижима материала остается в том же положении, когда машина останавливается.)
2. Ослабьте регулировочный винт 4 и отрегулируйте положение движущегося ножа 3 в отмеченном стрелками направлении, чтобы выровнять отверстие А движущегося ножа с игольным отверстием в направляющей 2.
3. Ослабьте винт 6 и отрегулируйте положение встречного ножа 5, чтобы обеспечить 0.5 мм зазор между игольным отверстием в направляющей 2 и встречным ножом 5.



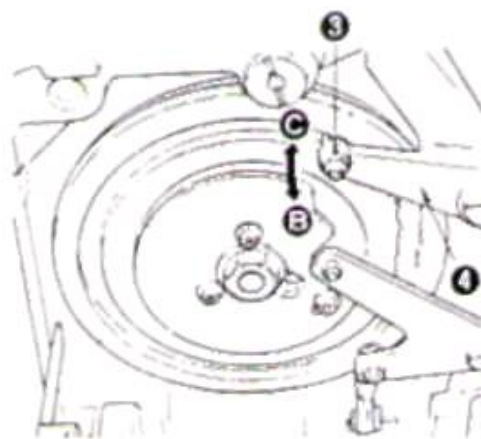
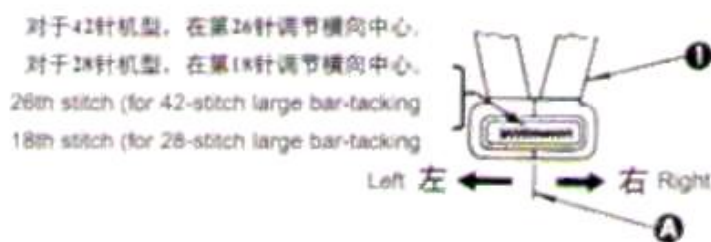
24 РЕГУЛИРОВКА ПОПЕРЕЧНОГО ПОЛОЖЕНИЯ УСТРОЙСТВА ПРИЖИМА МАТЕРИАЛА

Ослабьте гайку 3 и сдвиньте регулятор в направлении В, чтобы переместить боковой центр А устройства прижима материала 1 вправо или в направлении С, чтобы переместить его влево.

* Для закрепки 42 стежками, отрегулируйте боковой центр на 26-ом стежке.

* Для закрепки 28 стежками, отрегулируйте боковой центр на 18-ом стежке.

(Предостережение) Чтобы откорректировать небольшое отклонение бокового перемещения центра, ослабьте гайку, описанную в пункте 19 "Регулировка длины и ширины закрепки" и толкните механизм прижима материала вправо или влево рукой, чтобы произвести регулирование.

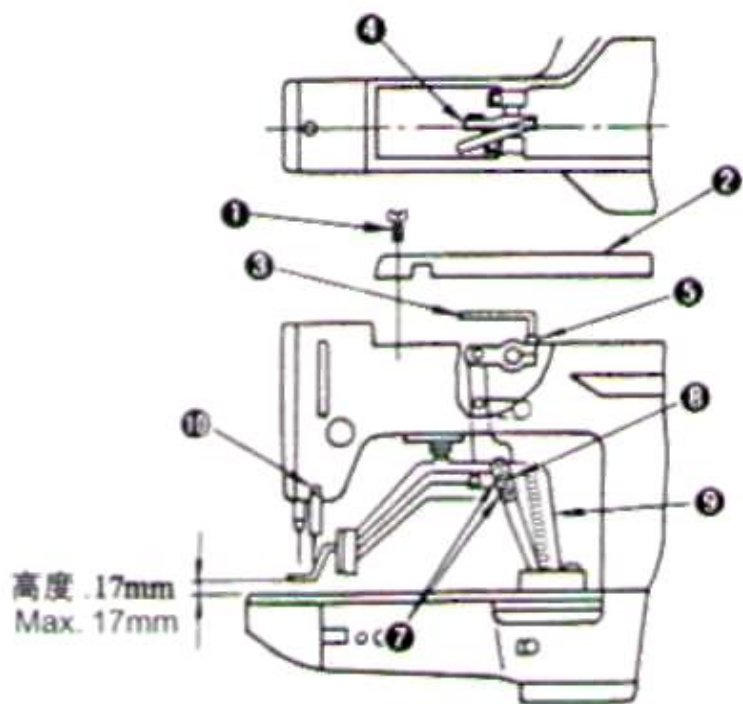


25 РЕГУЛИРОВКА ПОДЪЁМА МЕХАНИЗМА ПРИЖИМА МАТЕРИАЛА

Подъём механизма прижима материала может быть отрегулирован до 17 мм.

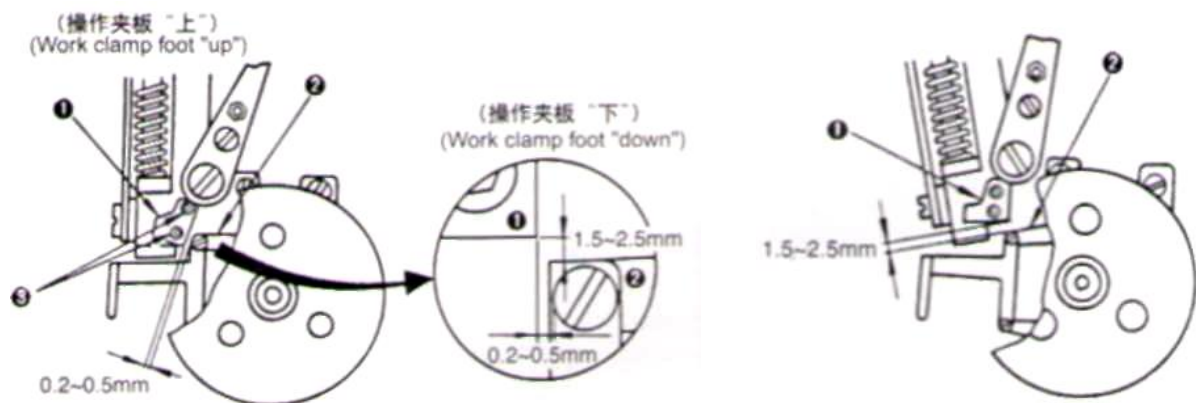
1. Удалите пять винтов 1, чтобы снять верхнюю крышку 2.
2. Используя L-образный ключ 3 на гнездо, ослабьте винтовую муфту 5 зажима 4.
3. Толкните вниз L-образный ключ 3, чтобы увеличить подъём механизма прижима материала или вверх – чтобы уменьшить подъём.
4. Надежно сожмите винтовую муфту 5 после регулирования.
5. Если правый и левый механизм прижима материала не выровнены, ослабьте винт 7 и отрегулируйте положение опорной пластины рычага механизма прижима материала 8, чтобы выровнять их.

(Предостережение) Удостоверьтесь, что опорная пластина рычага механизма прижима материала 8 не пересекалась со скобой подачи 9. Если опорная пластина рычага механизма прижима материала пересекается с отводчиком нити, повторно отрегулируйте отводчик нити, используя винт 10.



26 РЕГУЛИРОВКА ПЛАСТИНЫ БЕЗОПАСНОСТИ

1. Ослабление два винта 3 и выполните регулировку так, чтобы обеспечить 0.2 – 0.5 мм боковой зазор между предохранительной пластиной 1 и рычагом подъема 2, когда механизм прижима материала во время останова и 1.5 – 2.5 мм продольный зазор между ними, когда механизм прижима материала опускается.
2. Проверьте продольный зазор между предохранительной пластиной 1 и рычагом подъема 2 1.5 – 2.5 мм при высокоскоростной закрежке (механизм прижима материала опускается).



27 НЕИСПРАВНОСТИ И МЕРЫ ИХ УСТРАНЕНИЯ

Неисправность	Причина	Меры устранения
1. Игольная нить соскальзывает с иглы в начале закрепки	<ul style="list-style-type: none"> • Стежки пропущены в начале строчки. • Игольная нить, остающаяся после обрезки слишком короткая. • Нить шпульки слишком короткая. • Плохая синхронизация перемещения. 	<ul style="list-style-type: none"> • Отрегулируйте зазор между иглой и челноком в пределах 0,05 – 0,1 мм. • Отрегулируйте время выпуска натяжения нити регулятора натяжения нити № 2. • Увеличьте напряженность натяжного приспособление пружины или уменьшите напряженность натяжение нити регулятора № 1. • Уменьшите натяжение челночной нити. • Увеличьте зазор между игольным отверстием направляющей и встречным ножом. • Отрегулируйте синхронность перемещения.
2. Нить часто обрывается или синтетическая нить расплывается.	<ul style="list-style-type: none"> • Челнок имеет царапины. • Игольное отверстие направляющей имеет царапины. • Игла ударяется о механизм прижатия материала • Пыль от волокна находится в челноке. • Натяжение нити иглы слишком велико. • Напряженность натяжного приспособления пружины слишком высоко. • Синтетическая нить тает при нагреве от иглы 	<ul style="list-style-type: none"> • Выньте челнок и удалите царапины, используя точильный камень или кожу. • Отполируйте или замените его. • Откорректируйте положение механизма прижатия материала. • Выньте челнок и удалите волокнистую пыль из него. • Ослабьте натяжение нити иглы. • Ослабьте натяжение. • Используйте силиконовую смазку.
3. Игла часто ломается	<ul style="list-style-type: none"> • Игла изогнута. • Игла ударяется о механизм прижатия материала. • Плохая синхронизация перемещения. • Тонкая игла для материала. • Приводной механизм чрезмерно сгибает иглу. 	<ul style="list-style-type: none"> • Замените изогнутую иглу. • Откорректируйте положение механизма прижатия материала. • Отрегулируйте синхронность перемещения. • Замените иглу в соответствии с толщиной материала. • Откорректируйте положение иглы относительно челнока.
4. Нить не обрезается	<ul style="list-style-type: none"> • Встречный нож затуплён. • Недостаточное расстояние между игольным отверстием направляющей и встречным ножом. • Неправильное расположение движущегося ножа. • Последний стежок пропущен. 	<ul style="list-style-type: none"> • Замените встречный нож. • Увеличьте изгиб встречного ножа. • Отрегулируйте положение движущегося ножа. • Отрегулируйте синхронность движения между иглой и челноком.
5. Частый пропуск стежков.	<ul style="list-style-type: none"> • Движения иглы и челнока должным образом не синхронизированы. • Зазор между иглой и челноком слишком большой. • Игла изогнута. • Плохая синхронизация перемещения. • Приводной механизм чрезмерно сгибает иглу. 	<ul style="list-style-type: none"> • Откорректируйте положение иглы относительно челнока. • Откорректируйте положение иглы относительно челнока. • Замените изогнутую иглу. • Отрегулируйте синхронность перемещения. • Отрегулируйте положение приводного механизма.
6. Нить иглы выходит на изнанке материала.	<ul style="list-style-type: none"> • Натяжение нити иглы не достаточно высоко. • Механизм освобождения натяжения нити не работает должным образом. • Нить иглы после обрезки нити слишком длинная. 	<ul style="list-style-type: none"> • Увеличьте натяжение нити иглы. • Проверьте, освобождается ли диск натяжения №2 при выполнении закрепки. • Увеличьте напряженность регулятора натяжения нити №1.
7. Нить рвётся во время обрезки нити.	<ul style="list-style-type: none"> • Неправильное расположение движущегося ножа. 	<ul style="list-style-type: none"> • Отрегулируйте положение движущегося ножа.

28 СМАЗКА РЕДУКТОРА

(Редуктор смазывают смазкой если машина работала более шести месяцев или не эксплуатировалась)

1. Остановите машину и удалите винт 1.
2. Вставьте тубик 2 в отверстие А и выдавите из него смазку.
3. Удалите тубик 2 из отверстия А и винтом 1 пропихните смазку далее в отверстие.
4. Повторите процедуру смазки два-три раза.
5. Зажмите винт 1.

