


Инструкция по эксплуатации



Инструкция по безопасности

1. Пользователи должны внимательно прочитать руководство по эксплуатации перед установкой или эксплуатацией.
2. Все, что отмечено данным знаком  должно быть соблюдено или выполнено; в противном случае возможны телесные повреждения.
3. Машина должна быть установлена и эксплуатироваться хорошо обученным персоналом
4. Для безупречной работы и безопасности запрещается использовать удлинительный кабель с несколькими розетками для подключения питания.
5. При подключении шнуров питания к источникам питания необходимо убедиться, что напряжение питания ниже 250 В переменного тока и соответствует номинальному напряжению, указанному на фирменной табличке двигателя.

⚠ ※ВНИМАНИЕ! Если блок управления имеет систему переменного тока 220 В, не подключайте блок управления к розетке переменного тока 380 В. В противном случае произойдет ошибка, и двигатель не будет работать. Если это произойдет, пожалуйста, немедленно отключите питание и проверьте напряжение питания.

6. Не работайте под прямыми солнечными лучами, на открытом воздухе и в помещении с температурой выше 45 °С или ниже 5 °С
7. Пожалуйста, избегайте работы вблизи обогревателя в зоне росы или при влажности ниже 30% или выше 95%.
8. Не работайте в местах с пылью, едкими веществами или летучими газами.
9. Избегайте чрезмерных усилий или изгибов на шнур.
10. Провод должен быть подключен к системе заземления с помощью соответствующего размера проводов и клемм. Это соединение должно быть всегда в исправном состоянии
11. Все движущиеся части должны быть защищены от воздействия предоставленных деталей.
12. При первом включении включите швейную машину на низкой скорости и проверьте правильное направление вращения.
13. Отключите питание перед следующей операцией:
 - а) Подключение или отключение любых разъемов на блоке управления или двигателя.
 - б) Заправочная игла.
 - в) Поднятие головы машины.
 - г) Ремонт или выполнение какой-либо механической регулировки.
 - д) Машины на холостом ходу.
14. Ремонтные работы и работы по техническому обслуживанию на высоком уровне должны выполняться только техниками с соответствующей подготовкой.
15. Все запасные части для ремонта должны быть предоставлены или утверждены производителем.
16. Не используйте какие-либо предметы или силы, чтобы ударить или протаранить изделие.

Время гарантии

Гарантийный срок на этот продукт составляет 1 год с даты покупки или в течение 2 лет с даты изготовления.

Деталь гарантии:

Любая неисправность, обнаруженная в течение гарантийного срока при нормальной эксплуатации, будет устранена бесплатно.

Однако стоимость обслуживания будет взиматься в следующих случаях, даже если в течение гарантийного срока:

1. Неправильное использование, включая: неправильное подключение высокого напряжения, неправильное применение, ремонт, модификация некомпетентным персоналом, или работу без предосторожности, или работу, выходящую за пределы его технических характеристик, или введение в изделие других предметов или жидкостей.
2. Ущерб от пожара, землетрясения, освещения, ветра, наводнения, солевого коррозии, влаги, ненормального напряжения питания и любых других повреждений, вызванных стихийным бедствием или неподходящей окружающей средой.
3. Падение после покупки или повреждения при транспортировке самим клиентом или транспортным агентством клиента.

Примечание: мы прилагаем все усилия, чтобы протестировать и изготовить продукт для обеспечения его высокого качества.

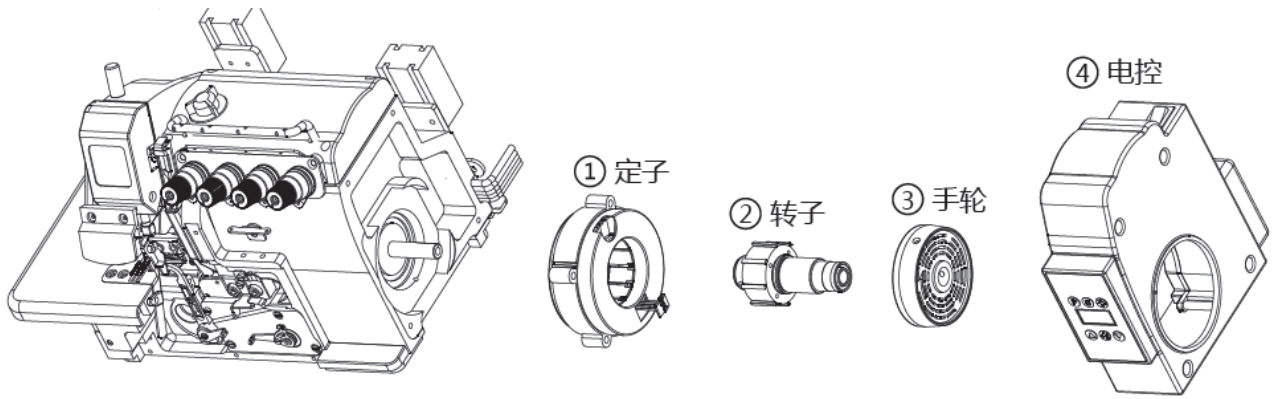
Однако, возможно, что этот продукт может быть поврежден из-за внешних магнитных помех и электронного статического электричества или шума или нестабильного источника питания больше, чем ожидалось; поэтому система заземления рабочей зоны должна гарантировать хорошее заземление, и также рекомендуется установить отказоустойчивое устройство. (Например, выключатель остаточного тока)

1 УСТАНОВКА

1.1 Подключение питания

⚠ Для стран или регионов с нестабильным энергоснабжением предлагается установить стабилизатор мощности.

1.2 Установка двигателя: установка внутреннего двигателя



2: Функции клавиш

| | | |
|---|--|---|
| Вход в режим параметров | | 1. Нажмите клавишу P, чтобы войти в режим настройки параметров пользователя. 2. Длительно нажмите кнопку P, одновременно включите выключатель питания, чтобы войти в режим настройки параметров системы. |
| Настройка параметра, выбор и сохранение | | После установки кода функции, нажмите эту клавишу, чтобы проверить предварительно заданный параметр, а затем отредактируйте параметр соответствующим образом; Когда параметр зафиксирован, нажмите кнопку, чтобы сохранить настройку и выйти. |
| Клавиша настройки | | 1. Выберите клавишу увеличения элементов параметра 2. Клавиша увеличения значения параметра |
| Клавиша настройки | | 1. Выберите элементы параметров для уменьшения 2. настройки по уменьшению основных параметров |
| Регулировка яркости | | нажимайте эту клавишу для настройки яркости (так же P16) |
| Плавный старт/ выбор положения иглы | | 1. Медленные комбинации выбора шва 2. Выберите положение иглы |

3 Инструкция по эксплуатации

3.1: сброс системы

1. Под состоянием выключения удерживайте клавиши «вверх» и «вниз» для загрузки, затем дважды нажмите клавишу S, чтобы подтвердить это, отключите перезапуск.

3.2 Введите данные пользователя и сохраните изменения

1. В обычном режиме, нажмите клавишу P, введите (Область параметров пользователя)
2. Нажмите клавишу S, чтобы ввести значение параметра; Измените значение с помощью клавиши «вверх» и «вниз», а затем нажмите S чтобы сохранить выбранные значения

3.3 Войдите в режим технического обслуживания и сохраните изменения

1. В выключенном состоянии нажмите и удерживайте кнопку P, чтобы включить машину, и введите «Область технических параметров».
2. Нажмите клавишу S, чтобы ввести значение параметра, измените значение с помощью клавиши «вверх» и «вниз», а затем нажмите клавишу S, чтобы сохранить значение.

4 Пользовательский параметр и технический параметр

4.1 Пользовательский параметр

| параметры | Функции параметров | Значение | По умолч. | описание |
|-----------|-----------------------------------|----------|-----------|--|
| P01 | Максимальная скорость | 200-600 | 5000 | установить максимальную скорость шитья фактическим числом (показать * 10 = скорость) |
| P02 | Выбор позиции остановки иглы | 000-002 | 000 | Установите положение остановки иглы (0: игла вверх 1: игла вниз) |
| P03 | плавный старт | 000-001 | 000 | настройка переключателя плавного пуска (0: ВЫКЛ 1: ВКЛ) |
| P04 | скорость шитья при плавном старте | 200-1500 | 400 | настройка скорости шитья при плавном старте (показать фактическое число * 10 = скорость) |
| P05 | кол-во стежков при плавном старте | 001-015 | 001 | установить количество стежков мягкого старта, каждый блок составляет половину стежка |
| P06 | минимальная скорость | 200-500 | 200 | установить минимальную скорость (показать фактическое число * 10 = скорость) |

4.2 Технический параметр

| параметры | Функции параметров | Значение | По умолч. | Описание |
|-----------|--|----------|-----------|--|
| P07 | Настройка верхней позиции | 000-024 | 000 | |
| P08 | Настройка нижнего положения | 000-024 | 012 | |
| P09 | Игла автоматически поднимается при включении питания | 000-001 | 001 | 0 : Нет функции. 1: питание включено, игла автоматически поднимается вверх |
| P11 | Регулировка кривой скорости (%) | 001-100 | 032 | Чем больше значение, тем выше скорость |
| P15 | Режим коррекции стежка | 000-003 | 000 | 0: Половина стежка 1: один стежок 2. Непрерывная правильная половина стежка Непрерывный правильный стежок и быстрая остановка машины. |
| P16 | Яркость | 000-004 | 4 | 0 : выкл ; 1 → 4 уровень яркости, чем больше значение, тем больше яркость. |
| P21 | направление вращения двигателя | 000-001 | 000 | установка направления вращения двигателя (0: по часовой стрелке 1: против часовой стрелки) |
| P22 | автоматическая скорость движения | 200-6000 | 3500 | автоматическая настройка скорости |
| P23 | автоматическое время работы | 001-250 | 020 | установить автоматическое время работы при тестировании |
| P24 | автоматическое время остановки | 001-250 | 020 | установить время остановки автоматического запуска в тестировании |
| P25 | Пункт А теста | 000-001 | 000 | Элемент настройки теста А (продолжить работу с постоянной скоростью) |
| P26 | Пункт В теста | 000-001 | 000 | Элемент настройки теста В (продолжить работу с постоянной скоростью) |
| P29 | Выбор функции вдоха | 000-002 | 001 | 0: ВЫКЛ. 1: Функция вдоха. >2: Подъем лапки наполовину поднятой педали. |
| P36 | Тип | 001-010 | 010 | |

5 Список ошибок:

| Ошибка | Проблема | Способ устранения |
|--------|--|---|
| E01 | 1) При включении обнаружено слишком высокое напряжение в сети. 2) Когда напряжение питания слишком высокое | Выключите источник питания системы и определите, напряжение питания правильное. (Или превышать номинальное напряжение.) Если все правильно, замените блок управления и сообщите об этом изготовителю. |
| E07 | а) Плохое соединение на разъеме двигателя. б) машина заблокирована или объект застрял в шкиве двигателя в) Швейный материал слишком густой. г) Выход модуля ненормальный. | Пожалуйста, проверьте голову машины, чтобы увидеть, не застряли ли какие-либо предметы в шкиве двигателя. Если он застрял, то это не неисправность механизма головки машины. Если он работает нормально, проверьте разъем энкодера и разъем шнура питания двигателя, если он ослаблен. Если ослаблен, пожалуйста, плотное соединение. |

| | | |
|------------|---|--|
| | | Если соединение в порядке, проверьте напряжение питания на ненормальное или слишком высокую скорость установки. Если есть, пожалуйста, измените. Если все в порядке, замените блок управления и сообщите об этом производителю. |
| E09 E11 | Ошибка сигнала синхронизатора. | Отключите питание системы, проверьте разъем энкодера двигателя на предмет ослабления или падения, установите его в нормальное состояние и перезапустите систему. Если все еще не работает, пожалуйста, замените двигатель и сообщите изготовителю. |
| E14 | Ошибка сигнала энкодера. | Отключите питание системы, проверьте разъем энкодера двигателя на предмет ослабления или падения, установите его в нормальное состояние и перезапустите систему. Если все еще не работает, пожалуйста, замените двигатель и сообщите изготовителю. |
| E15 | Модуль питания перегружен | Выход драйвера модуля и выход головки закроют все. Ожидание питания, чтобы открыть / сбросить. (пожалуйста, внимательно проверьте плату питания каждой функции) |
| E17 | Переключатель безопасности швейного стола не в правильном положении | Убедитесь, что швейный стол открыт или нет, предохранительный выключатель швейного стола поврежден или нет, розетка неисправна или нет. |

6: Схема порта

6.1.1: Наименование каждого порта:

